

Set aus 2 Gartenstühlen

NEMI
DV-130GC

Sada 2 zahradních židlí

CZ

Set aus 2 Gartenstühlen

DE

Set of 2 garden chairs

EN

Lot de 2 chaises de jardin

FR

Zestaw 2 krzeseł ogrodowych

PL









Súprava 2 záhradných stoličiek

SK

Набір з 2 садових стільців

UA



 CZ	NÁVOD K POUŽITÍ	1
 DE	BEDIENUNGSANLEITUNG	3
 EN	INSTRUCTION	5
 FR	INSTRUCTIONS D'UTILISATION	7
 PL	INSTRUKCJA OBSŁUGI	9
 SK	NÁVOD NA POUŽITIE	11
 UA	ІНСТРУКЦІЯ З ЕКСПЛУАТАЦІЇ	13
 X	MONTÁŽ / MONTAGE / ASSEMBLY / INSTALLATION / MONTAŽ / MONTÁŽ / УСТАHOВКА	15



PŘED POUŽITÍM PRODUKTU SI PROSÍM POZORNĚ PŘEČTĚTE VŠECHNY POKYNY. USCHOVEJTE TYTO POKYNY PRO BUDOUCNOST.

1. Plné bezpečnosti a účinnosti používání lze dosáhnout pouze tehdy, pokud je zahradní židle sestavena a používána v souladu s návodem. Pamatujte, aby byli uživatelé výrobku informováni o všech omezeních, varováních a bezpečnostních opatřeních. Neodpovídáme za problémy ani zranění způsobená nedodržáním zásad uvedených v tomto návodu.
2. Výrobek smí být používán pouze v souladu se svým určením – pouze pro soukromé použití. Nesmí být používán na veřejných místech.
3. Výrobek je určen pro venkovní použití.
4. Umístěte zahradní židli na stabilní, rovný, hladký a čistý povrch, bez jiných předmětů.
5. Před použitím zkontrolujte, zda je zahradní židle kompletní a všechny její části jsou na svém místě.
6. Nestoupejte na zahradní židli, abyste předešli riziku převrácení a úrazu.
7. Neopírejte se příliš silně o opěradlo ani si neseďte na okraje zahradní židle, abyste zabránili jejímu převrácení nebo poškození.
8. Pravidelně kontrolujte technický stav zahradní židle, včetně šroubů, konstrukčních prvků a sedáku, zda nevykazují známky opotřebení nebo poškození.
9. Zahradní židli držte dál od zdrojů tepla, jako jsou grily, ohniště nebo jiné horké předměty, abyste předešli poškození materiálu.
10. Nepoužívejte zahradní židli při silném větru, dešti, bouři nebo jiných nepříznivých povětrnostních podmínkách.
11. Zahradní židli lze čistit běžně dostupnými prostředky na bázi mýdla. V případě prachu nebo nečistot je nejlepší ji otřít mírně vlhkým hadříkem nebo použít jemný čistící prostředek zředěný v teplé vodě a poté ihned vysušit.
12. Na čištění zahradní židle nepoužívejte vysokotlaké čističe, drátěnky, bělidla, kyseliny ani rozpouštědla.
13. Během sezóny by měla být zahradní židle chráněna před nepříznivými povětrnostními podmínkami v deštivých nebo větrných dnech.
14. Po sezóně nebo při delší přestávce v používání skladujte zahradní židli na suchém, chráněném místě nebo ji zakryjte vhodným krytem.
15. Záruka se vztahuje pouze na odolnost materiálu, ze kterého je zahradní židle vyrobena. Dodavatel nezaručuje stálost barvy – sluneční záření a působení jiných povětrnostních podmínek mohou způsobit vyblednutí výrobku.



Záruční podmínky

1. Zákazník má následující možnosti uplatnění reklamace:
 - prostřednictvím kroků na webové stránce: <https://di-volio.com/cz/reklamace/>
 - písemně na adresu:
Hegen Česko s.r.o.
Stavbařů 2201/36
734 01 Karviná-Mizerov
Česká republika
 - e-mailem: **obchod@di-volio.com**
2. Reklamáce včetně odstranění vady musí být vyřízena a kupující o tom musí být informován nejpozději do třiceti (30) dnů ode dne uplatnění reklamace, pokud se prodávající s kupujícím nedohodne na delší lhůtě. Pokud je třeba poslat produkt na opravu do zahraničí nebo dovézt náhradní díly ze zahraničí, oprava může trvat déle.
3. Použije se právo země, do které bylo zboží dodáno, včetně záručních ustanovení. Neplatí Úmluva OSN o smlouvách o mezinárodní koupi zboží.
4. Záruka se nevztahuje na poškození způsobená nesprávným používáním.



Tento výrobek je dodáván v obalu, aby byl chráněn před možným poškozením během přepravy. Obaly jsou vyrobené ze surovin, které lze recyklovat. Tyto materiály vyhazujte podle jejich typu.



BITTE LESEN SIE ALLE ANWEISUNGEN SORGFÄLTIG DURCH, BEVOR SIE DAS PRODUKT VERWENDEN. BEHALTEN SIE DIESE ANWEISUNGEN FÜR ZUKÜNFTIGE REFERENZEN.

1. Volle Sicherheit und Effektivität der Nutzung können nur erreicht werden, wenn der Gartensessel gemäß der Anleitung montiert und verwendet wird. Denken Sie daran, dass die Benutzer des Produkts über alle Einschränkungen, Warnungen und Vorsichtsmaßnahmen informiert werden müssen. Wir übernehmen keine Verantwortung für Probleme oder Verletzungen, die durch Missachtung der in dieser Anleitung festgelegten Regeln verursacht werden.
2. Das Produkt darf nur bestimmungsgemäß verwendet werden – ausschließlich für den privaten Gebrauch. Es darf nicht an öffentlichen Orten verwendet werden.
3. Das Produkt ist für den Außenbereich bestimmt.
4. Stellen Sie den Gartensessel auf einen stabilen, ebenen, glatten und sauberen Untergrund, frei von anderen Gegenständen.
5. Überprüfen Sie vor der Benutzung, ob der Gartensessel vollständig ist und alle seine Teile an ihrem Platz sind.
6. Steigen Sie nicht auf den Gartensessel, um das Risiko eines Umkippens oder Unfalls zu vermeiden.
7. Lehnen Sie sich nicht zu stark gegen die Rückenlehne und setzen Sie sich nicht auf die Kanten des Gartensessels, um ein Umkippen oder eine Beschädigung zu verhindern.
8. Überprüfen Sie regelmäßig den technischen Zustand des Gartensessels, einschließlich Schrauben, Konstruktionsteilen und Sitzfläche, auf Verschleiß oder Schäden.
9. Halten Sie den Gartensessel von Wärmequellen wie Grills, Feuerstellen oder anderen heißen Gegenständen fern, um Schäden am Material zu vermeiden.
10. Verwenden Sie den Gartensessel nicht bei starkem Wind, Regen, Gewitter oder anderen ungünstigen Wetterbedingungen.
11. Der Gartensessel kann mit handelsüblichen Reinigungsmitteln auf Seifenbasis gereinigt werden. Bei Staub oder Verschmutzungen wischen Sie ihn am besten mit einem leicht feuchten Tuch ab oder verwenden ein mildes Reinigungsmittel, das in warmem Wasser verdünnt ist, und trocknen Sie ihn anschließend sofort.
12. Verwenden Sie zur Reinigung des Gartensessels keine Hochdruckreiniger, Drahtbürsten, Bleichmittel, Säuren oder Lösungsmittel.
13. Während der Saison sollte der Gartensessel an regnerischen oder windigen Tagen vor ungünstigen Witterungsbedingungen geschützt werden.
14. Nach der Saison oder bei längerer Nichtbenutzung lagern Sie den Gartensessel an einem trockenen, geschützten Ort oder decken Sie ihn mit einer geeigneten Abdeckung ab.
15. Die Garantie umfasst ausschließlich die Haltbarkeit des Materials, aus dem der Gartensessel hergestellt ist. Der Lieferant übernimmt keine Garantie für die Farbbeständigkeit – Sonnenstrahlung und andere Witterungseinflüsse können ein Ausbleichen des Produkts verursachen.



Gewährleistungsbedingungen

1. Sie haben folgende Möglichkeiten, um Ihre Reklamation zu melden:

- via Reklamationsformular auf der Internetseite
- schriftlich an folgende Adresse:

Hegen Deutschland GmbH

Papenreye 53

22453 Hamburg

Deutschland

- via E-Mail

	Reklamationsformular	E-mail
DE	www.di-volio.com/de/reklamation	shop@di-volio.com
AT	www.di-volio.com/at/reklamation	shop@di-volio.com

2. Mängel, die innerhalb der Gewährleistungsfrist auftreten, werden im Regelfall innerhalb von 14 Werktagen ab dem Zustelldatum des mangelhaften Artikels kostenlos beseitigt. Falls das Gerät zur Reparatur ins Ausland geschickt oder Ersatzteile aus dem Ausland beschafft werden müssen, kann die Reparatur länger dauern.
3. Es gilt das Recht des Landes, einschließlich der Gewährleistungsbestimmungen, in das die Ware geliefert wird. UN-Kaufrecht gilt nicht.
4. Die Gewährleistung gilt nicht für Schäden, die durch eine unsachgemäße Benutzung entstanden sind.



Dieses Produkt wird in einer Verpackung geliefert, um es vor möglichen Transportschäden zu schützen. Die Verpackung ist unverarbeitetes Rohmaterial und kann recycelt werden. Entsorgen Sie diese nach den geltenden Vorschriften der örtlichen Abfallentsorgung.



**BEFORE USE THE PRODUCT, READ THE WHOLE INSTRUCTION CAREFULLY.
KEEP THE INSTRUCTION FOR THE FUTURE.**

1. Full safety and efficiency of use can only be achieved if the garden chair is assembled and used in accordance with the instructions. Remember to inform users of the product about all restrictions, warnings, and safety precautions. We accept no responsibility for problems or injuries caused by failure to follow the rules set out in this manual.
2. The product may only be used in accordance with its intended purpose – for private use only. It should not be used in public places.
3. The product is intended for outdoor use.
4. Place the garden chair on a stable, level, even, and clean surface, free of other objects.
5. Before using, check that the garden chair is complete and that all its parts are in place.
6. Do not stand on the garden chair to avoid the risk of tipping over and accidents.
7. Do not lean too heavily against the backrest or sit on the edges of the garden chair to prevent it from tipping over or getting damaged.
8. Regularly check the technical condition of the garden chair, including screws, structural elements, and the seat, for wear or damage.
9. Keep the garden chair away from heat sources such as grills, fire pits, or other hot objects to prevent damage to the material.
10. Do not use the garden chair during strong wind, rain, storms, or other adverse weather conditions.
11. The garden chair can be cleaned using available soap-based cleaning agents. In case of dust or dirt, it is best to wipe it with a slightly damp cloth or use a mild detergent diluted in warm water, and then dry it immediately.
12. Do not use high-pressure washers, metal scrubbers, bleach, acids, or solvents to clean the garden chair.
13. During the season, on rainy or windy days, the garden chair should be protected from adverse weather conditions.
14. After the season or during longer periods of non-use, store the garden chair in a dry, sheltered place or protect it with an appropriate cover.
15. The warranty covers only the durability of the material from which the garden chair is made. The supplier does not guarantee color fastness – sunlight and other weather conditions may cause the product to fade.



Warranty conditions

1. Customer has the following options for submitting a complaint:
 - by filling the form on website: <https://di-volio.com/de/reklamation/>
 - in writing to the correspondence address:
Hegen Deutschland GmbH
Papenreye 53
22453 Hamburg
Germany
 - by an email: shop@di-volio.com
2. Defects revealed during the warranty period will be removed free of charge within 14 working days from the date of delivery of device. If it is necessary to send product for repair abroad or to import spare parts from abroad, the repair period may be extended.
3. The law of the country to which the goods were delivered shall apply, including warranty rules. CISG does not apply.
4. The warranty does not cover damage caused by improper use.



This item has been packaged to protect it from potential damage during shipping. The packaging can be recycled. Discard these materials according to their type.



AVANT D'UTILISER LE PRODUIT, LISEZ ATTENTIVEMENT CES INSTRUCTIONS CONSERVEZ CES INSTRUCTIONS POUR LES RÉFÉRENCES FUTURES.

1. Une sécurité et une efficacité d'utilisation complètes ne peuvent être obtenues que si la chaise de jardin est assemblée et utilisée conformément au manuel. N'oubliez pas d'informer les utilisateurs du produit de toutes les restrictions, avertissements et précautions. Nous déclinons toute responsabilité pour les problèmes ou blessures résultant du non-respect des règles énoncées dans ce manuel.
2. Le produit doit être utilisé uniquement conformément à sa destination — uniquement à des fins privées. Il ne doit pas être utilisé dans des lieux publics.
3. Le produit est destiné à un usage extérieur.
4. Placez la chaise de jardin sur une surface stable, plane, uniforme et propre, exempte d'autres objets.
5. Avant utilisation, vérifiez que la chaise de jardin est complète et que toutes ses pièces sont en place.
6. Ne montez pas et ne vous tenez pas debout sur la chaise de jardin pour éviter tout risque de basculement ou d'accident.
7. Ne vous appuyez pas trop fortement sur le dossier et ne vous asseyez pas sur les bords de la chaise de jardin pour éviter son basculement ou son endommagement.
8. Vérifiez régulièrement l'état technique de la chaise de jardin, y compris les vis, les éléments de construction et l'assise, pour déceler toute usure ou dommage.
9. Gardez la chaise de jardin éloignée des sources de chaleur telles que barbecues, feux de camp ou autres objets chauds afin d'éviter d'endommager le matériau.
10. N'utilisez pas la chaise de jardin en cas de vent fort, de pluie, d'orage ou d'autres conditions météorologiques défavorables.
11. La chaise de jardin peut être nettoyée à l'aide de produits disponibles à base de savon. En cas de poussière ou de saleté, il est préférable de l'essuyer avec un chiffon légèrement humide ou d'utiliser un détergent doux dilué dans de l'eau tiède, puis de la sécher immédiatement.
12. N'utilisez pas de nettoyeurs haute pression, de tampons abrasifs, d'eau de Javel, d'acides ou de solvants pour nettoyer la chaise de jardin.
13. Pendant la saison, lors des journées pluvieuses ou venteuses, la chaise de jardin doit être protégée contre les conditions météorologiques défavorables.
14. Après la saison ou en cas de longue période d'inutilisation, rangez la chaise de jardin dans un endroit sec et protégé ou protégez-la avec une housse appropriée.
15. La garantie couvre uniquement la durabilité du matériau dont est fabriquée la chaise de jardin. Le fournisseur ne garantit pas la tenue des couleurs — l'exposition au soleil et les autres conditions climatiques peuvent entraîner la décoloration du produit.



Conditions de garantie

1. Le client a les possibilités suivantes pour signaler une réclamation:
 - via le formulaire de réclamation sur le site web : <https://di-volio.com/de/reklamation/>
 - par écrit à l'adresse suivante:
Hegen Deutschland GmbH
Papenreye 53
22453 Hambourg
Allemagne
 - par e-mail : shop@di-volio.com
2. Les défauts survenus pendant la période de garantie seront généralement réparés gratuitement dans un délai de 14 jours ouvrables à compter de la date de livraison du produit défectueux. Si l'envoi de l'appareil pour réparation à l'étranger ou l'importation de pièces de rechange de l'étranger est nécessaire, la réparation peut prendre plus de temps.
3. La loi du pays de livraison des marchandises s'applique, y compris les dispositions relatives à la garantie. La Convention des Nations unies sur les contrats de vente internationale de marchandises ne s'applique pas.
4. La garantie ne couvre pas les dommages causés par une utilisation incorrecte.



Ce produit est fourni dans un emballage pour le protéger de tout dommage pendant le transport. L'emballage est une matière première non transformée et peut être recyclé. Jeter ces matériaux selon leur type.

**PRZED UŻYCIEM PRODUKTU, PRZECZYTAJ UWAŻNIE CAŁĄ INSTRUKCJĘ.
ZACHOWAJ INSTRUKCJĘ OBSŁUGI NA PRZYSZŁOŚĆ.**

1. Pełne bezpieczeństwo i skuteczność użytkowania, może zostać osiągnięte pod warunkiem złożenia i użytkowania krzesła ogrodowego zgodnie z instrukcją. Pamiętaj, aby użytkownicy produktu zostali poinformowani o wszystkich ograniczeniach, ostrzeżeniach i środkach ostrożności. Nie ponosimy odpowiedzialności za problemy lub obrażenia spowodowane postępowaniem niezgodnym z zasadami określonymi w niniejszej instrukcji.
2. Produkt wolno stosować wyłącznie zgodnie z jego przeznaczeniem - tylko do użytku prywatnego. Nie należy używać go w miejscach publicznych.
3. Produkt przeznaczony do użytku na zewnątrz.
4. Ustaw krzesło ogrodowe na stabilnym, poziomym, równym i czystym podłożu, wolnym od innych przedmiotów.
5. Przed rozpoczęciem użytkowania sprawdź, czy krzesło ogrodowe jest kompletne oraz czy wszystkie jego części znajdują się na swoich miejscach.
6. Nie stawaj na krzesło ogrodowe, aby uniknąć ryzyka przewrócenia i wypadku.
7. Nie opieraj się zbyt mocno na oparciu ani nie siadaj na krawędziach krzesła ogrodowego, aby zapobiec jego przewróceniu lub uszkodzeniu.
8. Regularnie sprawdzaj stan techniczny krzesła ogrodowego, w tym śruby, elementy konstrukcyjne i siedzisko, pod kątem zużycia lub uszkodzeń.
9. Krzesło ogrodowe należy trzymać z dala od źródeł ciepła, takich jak grille, ogniska czy inne gorące przedmioty, aby uniknąć uszkodzenia materiału.
10. Nie używaj krzesła ogrodowego podczas silnego wiatru, deszczu, burzy czy innych niesprzyjających warunków pogodowych.
11. Krzesło ogrodowe można czyścić za pomocą dostępnych środków na bazie mydła. W przypadku pojawienia się kurzu lub zabrudzeń, najlepiej przecierać go lekko wilgotną szmatką lub zastosować rozcieńczony w ciepłej wodzie łagodny środek myjący, a następnie niezwłocznie wytrzeć do sucha.
12. Do czyszczenia krzesła ogrodowego nie należy używać myjek ciśnieniowych, druciaków, wybielaczy, kwasów lub rozpuszczalników.
13. W czasie sezonu w dni deszczowe lub wietrzne, krzesło ogrodowe powinno być zabezpieczone przed niekorzystnymi warunkami atmosferycznymi.
14. Po sezonie lub przy dłuższej przerwie w użytkowaniu przechowuj krzesło ogrodowe w suchym, osłoniętym miejscu lub zabezpiecz go odpowiednim pokrowcem.
15. Gwarancja obejmuje wyłącznie trwałość materiału, z którego wykonana jest krzesło ogrodowe. Dostawca nie gwarantuje trwałości koloru – promieniowanie słoneczne oraz działanie innych warunków atmosferycznych mogą spowodować płowienie produktu.



Warunki gwarancji

1. Klient ma następujące możliwości zgłoszenia reklamacji:
 - za pośrednictwem formularza reklamacyjnego na stronie internetowej: <https://di-volio.com/pl/reklamacja/>
 - pisemnie na adres korespondencyjny:
Hegen Distribution Sp. z o.o.
ul. Sportowa 3a
32-080 Zabierzów
Polska
 - pocztą elektroniczną: sklep@di-volio.com
2. Wady powstałe w okresie gwarancyjnym będą zazwyczaj usuwane bezpłatnie w ciągu 14 dni roboczych od daty dostarczenia wadliwego produktu. W przypadku konieczności wysłania produktu do naprawy za granicę lub sprowadzenia części zamiennych z zagranicy, naprawa może potrwać dłużej.
3. Zastosowanie ma prawo kraju, do którego dostarczono towar, w tym przepisy dotyczące gwarancji. Konwencja CISG nie ma zastosowania.
4. Gwarancja nie obejmuje uszkodzeń spowodowanych niewłaściwym użytkowaniem.



Ten produkt jest dostarczany w opakowaniu, by uchronić go od ewentualnych uszkodzeń podczas transportu. Opakowania są surowcami nieprzetworzonymi i mogą być recyklowane. Wyrzucaj te materiały według ich rodzaju.



**PRED POUŽITÍM PRODUKTU SI POZORNE PREČÍTAJTE VŠETKY POKYNY.
TENTO NÁVOD SI USCHOVAJTE PRE BUDÚCE POUŽITIE.**

1. Plnú bezpečnosť a účinnosť používania možno dosiahnuť len v prípade, že je záhradná stolička zmontovaná a používaná v súlade s návodom. Nezabudnite, aby boli všetci používatelia výrobku informovaní o všetkých obmedzeniach, varovaniach a bezpečnostných opatreniach. Nezodpovedáme za problémy ani zranenia spôsobené nedodržaním pravidiel uvedených v tomto návode.
2. Výrobok sa smie používať len v súlade so svojím určením — iba na súkromné účely. Nesmie sa používať na verejných miestach.
3. Výrobok je určený na vonkajšie použitie.
4. Umiestnite záhradnú stoličku na stabilný, rovný, hladký a čistý povrch, bez iných predmetov.
5. Pred použitím skontrolujte, či je záhradná stolička kompletná a či všetky jej časti sú na svojom mieste.
6. Nestúpajte na záhradnú stoličku, aby ste predišli riziku prevrátenia alebo úrazu.
7. Neopierajte sa príliš silno o operadlo ani nesadajte na okraje záhradnej stoličky, aby ste zabránili jej prevráteniu alebo poškodeniu.
8. Pravidelne kontrolujte technický stav záhradnej stoličky, vrátane skrutiek, konštrukčných prvkov a sedadla, či nevykazujú známky opotrebenia alebo poškodenia.
9. Záhradnú stoličku držte mimo dosahu zdrojov tepla, ako sú grily, ohniská alebo iné horúce predmety, aby ste predišli poškodeniu materiálu.
10. Nepoužívajte záhradnú stoličku počas silného vetra, dažďa, búrky alebo iných nepriaznivých poveternostných podmienok.
11. Záhradnú stoličku možno čistiť bežne dostupnými prostriedkami na báze mydla. V prípade prachu alebo nečistôt je najlepšie ju utrieť mierne vlhkou handričkou alebo použiť jemný čistiaci prostriedok zriedený v teplej vode a následne ihneď vysušiť.
12. Na čistenie záhradnej stoličky nepoužívajte vysokotlakové čističe, drôtenky, bieliadlá, kyseliny ani rozpúšťadlá.
13. Počas sezóny by mala byť záhradná stolička chránená pred nepriaznivými poveternostnými podmienkami počas daždivých alebo veterných dní.
14. Po sezóne alebo pri dlhšej prestávke v používaní skladujte záhradnú stoličku na suchom, chránenom mieste alebo ju zakryte vhodným krytom.
15. Záruka sa vzťahuje iba na odolnosť materiálu, z ktorého je záhradná stolička vyrobená. Dodávateľ nezaručuje stálosť farby — slnečné žiarenie a pôsobenie iných poveternostných podmienok môžu spôsobiť vyblednutie výrobku.



Záručné podmienky

1. Zákazník má nasledujúce možnosti uplatnenia reklamácie:
 - prostredníctvom krokov na webovej stránke: <https://di-volio.com/sk/reklamacia/>
 - písomne na adresu
Hegen Česko s. r. o.
Stavbařů 2201/36
734 01 Karviná-Mizerov
Česká republika
 - e-mailom: info@di-volio.com
2. Reklamácia vrátane odstránenia vady musí byť vybavená a kupujúci o tom musí byť informovaný najneskôr do tridsiatich (30) dní odo dňa uplatnenia reklamácie, pokiaľ sa predávajúci s kupujúcim nedohodne na dlhšej lehote. Ak je potrebné poslať produkt na opravu do zahraničia alebo doviezť náhradné diely zo zahraničia, oprava môže trvať dlhšie.
3. Použije sa právo krajiny, do ktorej bol tovar dodaný, vrátane záručných ustanovení. Neplatí Dohovor OSN o zmluvách o medzinárodnej kúpe tovaru.
4. Záruka sa nevzťahuje na poškodenia spôsobené nesprávnym používaním.



Tento produkt sa dodáva v obale, ktorý ho chráni pred možným poškodením počas prepravy. Obal je vyrobený zo surovín, ktoré je možné recyklovať. Tieto obaly vyhadzujte a triedte podľa ich typu.



БУДЬ ЛАСКА, ПЕРЕД ВИКОРИСТАННЯМ ПРОДУКТУ УВАЖНО ПРОЧИТАЙТЕ ЦЮ ІНСТРУКЦІЮ ПОВНІСТЮ. ЗБЕРЕЖІТЬ ЦЮ ІНСТРУКЦІЮ ДЛЯ ПОДАЛЬШОГО ВИКОРИСТАННЯ.

1. Повної безпеки та ефективності використання можна досягти лише за умови, що садовий стілець буде зібраний і використовуватиметься відповідно до інструкції. Пам'ятайте, що користувачі виробу повинні бути поінформовані про всі обмеження, попередження та заходи безпеки. Ми не несемо відповідальності за проблеми чи травми, спричинені недотриманням правил, викладених у цій інструкції.
2. Виріб дозволяється використовувати лише відповідно до його призначення — лише для приватного користування. Не використовувати його в громадських місцях.
3. Виріб призначений для використання на відкритому повітрі.
4. Розташуйте садовий стілець на стабільній, рівній, гладкій та чистій поверхні, вільній від сторонніх предметів.
5. Перед використанням перевірте, чи садовий стілець є повним і чи всі його частини знаходяться на своїх місцях.
6. Не ставайте на садовий стілець, щоб уникнути ризику перекидання чи травм.
7. Не спирайтеся занадто сильно на спинку і не сідайте на краї садового стільця, щоб запобігти його перекиданню чи пошкодженню.
8. Регулярно перевіряйте технічний стан садового стільця, включаючи гвинти, конструктивні елементи та сидіння, на предмет зносу або пошкоджень.
9. Тримайте садовий стілець подалі від джерел тепла, таких як грилі, вогнища чи інші гарячі предмети, щоб уникнути пошкодження матеріалу.
10. Не використовуйте садовий стілець під час сильного вітру, дощу, грози чи інших несприятливих погодних умов.
11. Садовий стілець можна чистити доступними засобами на основі мила. У разі появи пилу чи забруднень найкраще протирати його злегка вологою ганчіркою або використовувати м'який мийний засіб, розведений у теплій воді, а потім одразу витерти насухо.
12. Для очищення садового стільця не слід використовувати мийки високого тиску, металеві щітки, відбілювачі, кислоти чи розчинники.
13. Протягом сезону садовий стілець слід захищати від несприятливих погодних умов під час дощових або вітряних днів.
14. Після сезону або під час тривалої перерви у використанні зберігайте садовий стілець у сухому, захищеному місці або накрийте його відповідним чохлом.
15. Гарантія поширюється лише на міцність матеріалу, з якого виготовлений садовий стілець. Постачальник не гарантує стійкість кольору — сонячне випромінювання та дія інших погодних умов можуть призвести до вицвітання виробу.



Умови гарантії




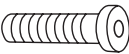


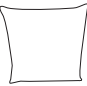

1. Покупець має наступні варіанти подання скарги:
 - через форму заповнення рекламційного формуляру на сайті.
 - письмово на адресу:
електронною поштою: info@divolio.com.ua
2. Дефекти або пошкодження обладнання, виявлені протягом гарантійного періоду, будуть усунені безкоштовно протягом 14 робочих днів з дати доставки обладнання до сервісу. Якщо вам потрібно привезти деталі з-за кордону, термін ремонту може бути продовжений.
3. Всі гарантійні умови виконуються за законодавством країни, куди було доставлено товар, включаючи гарантійні положення. Конвенція ООН про договори міжнародної купівлі-продажу товарів не застосовується.
4. Гарантія не поширюється на пошкодження, що виникли внаслідок неналежного використання.

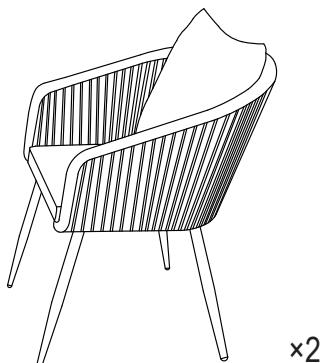


Цей виріб поставляється в упаковці, для захисту від можливих пошкоджень під час транспортування. Упаковка є необробленою сировиною і може бути перероблена. Позбудьтеся цих матеріалів відповідно до їх типу.



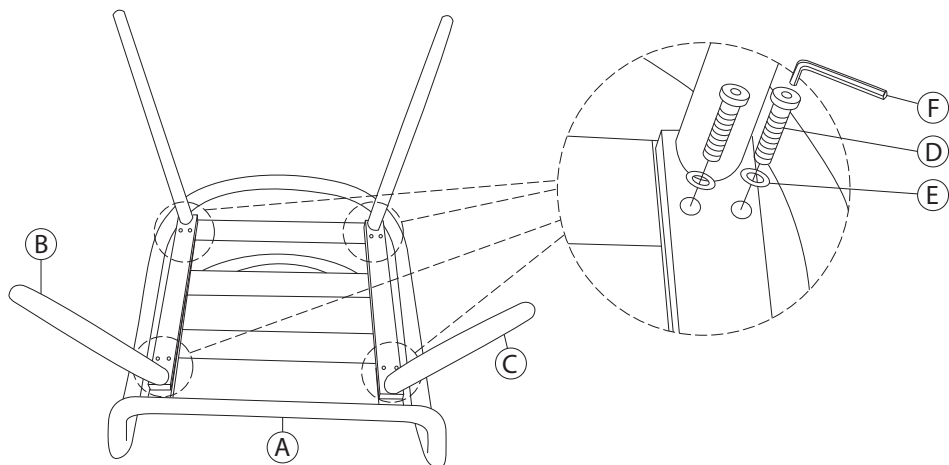
Seznam dílů / Stückliste / List of parts / Liste de pièces / Lista części /
 Zoznam dielov / Список деталей

A		2
B		2
C		2
D	 M6 x 25 mm	16
E		16
F		1
G		2
H		2

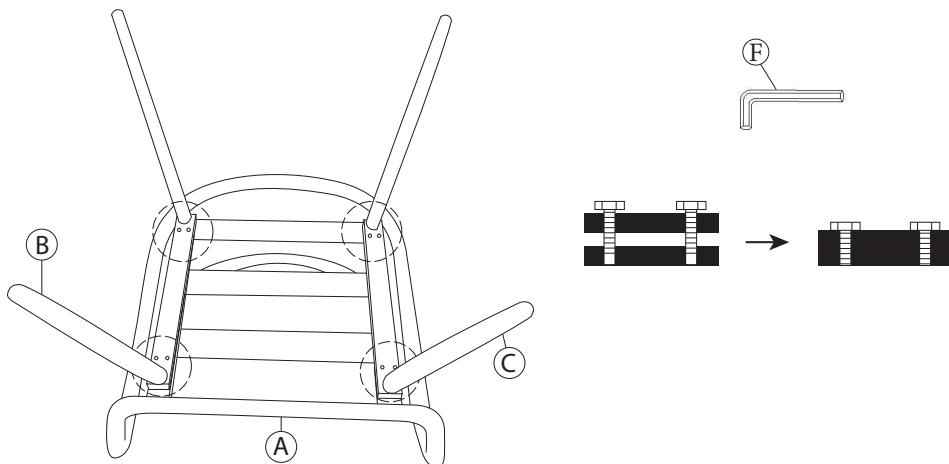




1/4

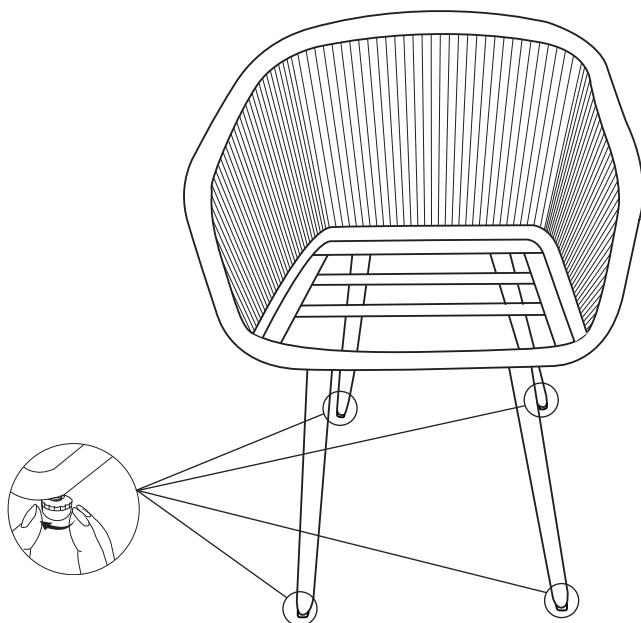


2/4

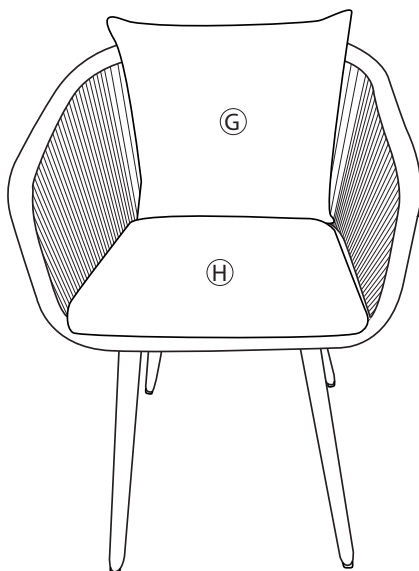


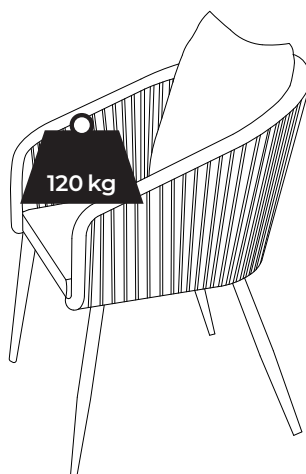
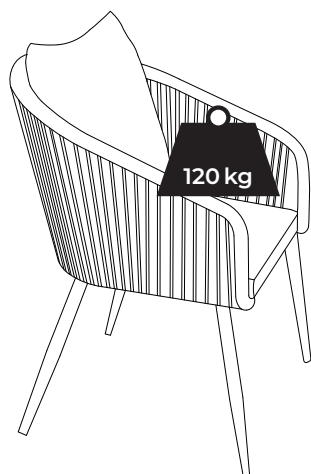


3/4



4/4







Hergestellt in China

DISTRIBUTION:



Hegen Distribution Sp. z o.o.
Sportowa 3A
32-080 Zabierzów



Hegen Česko s.r.o.
Stavbařů 2201/36
734 01 Karviná-Mizerov



Hegen Deutschland GmbH
Papenreye 53
22453 Hamburg

IMPORTER:

Hegen Europe Sp. z o.o.
Sportowa 3A
32-080 Zabierzów