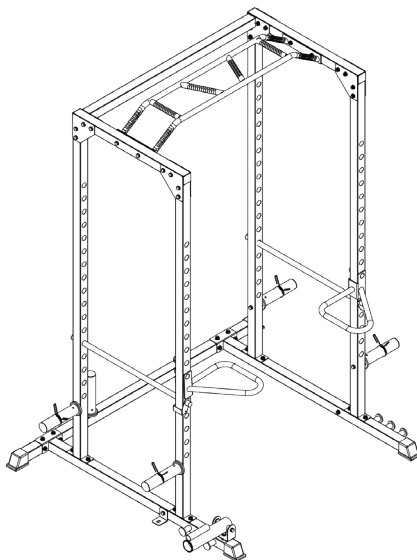


HJ HOP-SPORT®

POWER RACK HS-2030K



CZ Power Rack

IT Power Rack

DE Power Rack

NL Power Rack

EN Power Cage




PL Klatka treningowa

ES Jaula de potencia

SK Power Rack

FR Cage à squat

UA Силова клітка

CZ	UPOZORNĚNÍ	1
DE	WARNUNGEN	2
EN	WARNINGS.	3
ES	ADVERTENCIAS	4
FR	AVERTISSEMENTS	5
IT	AVVERTENZE	6
NL	WAARSCHUWINGEN	7
PL	OSTRZEŻENIA	8
SK	UPOZORNENIE	9
UA	ЗАСТЕРЕЖЕННЯ	10
	ROZLOŽENÝ POHLED / EXPLOSIONSZEICHNUNG / EXPLODED VIEW / VISTA ESPLOSIONADA / SCHÉMA DÉMONTÉ / VISTA ESPLOSA / EXPLOSIONAANZICHT / WIDOK ROZSTRZELONY / ROZLOŽENÝ POHLAD / РОЗКЛАДЕНИЙ СТАН	11
	SEZNAM DÍLŮ / STÜCKLISTE / PARTS LIST / LISTA DE PIEZAS / LISTE DE PIÈCES / ELENCO DELLE PARTI / ONDERDELENLIJST / LISTA CZĘŚCI / ZOZNAM DIELOV / СПИСОК ДЕТАЛЕЙ	12
	MONTÁŽ / MONTAGE / ASSEMBLY / MONTAJE / INSTALLATION / MONTAGGIO / MONTAGE / MONTAŽ / МОНТАЖ / УСТАНОВКА	14
CZ	NÁVOD K POUŽITÍ.	25
DE	BEDIENUNGSANLEITUNG	26
EN	INSTRUCTION	27
ES	MANUAL DE INSTRUCCIONES	28
FR	INSTRUCTIONS D'UTILISATION	29
IT	MANUALE DI ISTRUZIONI.	30
NL	GEBRUIKSAANWIJZING.	31
PL	INSTRUKCJA OBSŁUGI	32
SK	NÁVOD NA POUŽITIE	33
UA	ІНСТРУКЦІЯ З ЕКСПЛУАТАЦІЇ	34



PŘED POUŽITÍM ZAŘÍZENÍ SI POZORNĚ PŘEČTĚTE VŠECHNY POKYNY. USCHOVEJTE SI TYTO POKYNY PRO BUDOUCÍ POUŽITÍ.

1. Maximální bezpečnost a účinnost používání zařízení lze dosáhnout pouze při jeho správné montáži a provozu v souladu s návodem. Uživatelé musí být seznámeni s omezeními, varováními a bezpečnostními opatřeními. Výrobce nenese odpovědnost za zranění způsobená nedodržováním pokynů.
2. Výrobek je sportovní zařízení, nikoli hračka. Děti a zvířata nesmí mít přístup k zařízení ani k místu jeho používání.
3. Používejte pouze k určenému účelu: k silovému a kondičnímu tréninku s volnými činkami nebo hmotností vlastního těla.
4. Nepřekračujte maximální povolené zatížení uvedené v návodu.
5. Cvičte pouze na rovném, stabilním a protiskluzovém povrchu, aby se zabránilo posunutí zařízení během používání.
6. Doporučuje se používat podložku pod zařízení.
7. Pro větší stabilitu doporučujeme klec ukočvit k podlaze. Vyhněte se dynamickým cvikům na hrazdě, pokud klec není ukočvena.
8. Vždy používejte bezpečnostní dorazy (safety arms) nastavené do správné výšky podle cviku. Jejich chybné nastavení může vést k vážnému zranění.
9. Před každým použitím zkontrolujte stabilitu spojů a dotáhněte uvolněné šrouby. Nepoužívejte zařízení s poškozením nebo známkami koroze.
10. Pokud je klec vybavena kladkovými výtahy, zkontrolujte uchycení a stav lanek – jejich poškození nebo opotřebení může vést k náhlému přetržení a vážnému zranění.
11. Nepoužívejte žádné doplňky, závaží ani prvky, které nejsou určeny výrobcem. Mohlo by dojít k poškození zařízení nebo úrazu.
12. Při cvičení noste sportovní obuv s protiskluzovou podrážkou a pohodlný, přiléhavý oděv, který neomezuje pohyb.
13. Před začátkem tréninku proveďte rozcívku, abyste připravili svaly a klouby na zátěž.
14. Při používání ponechte alespoň 2 metry volného prostoru kolem zařízení.
15. Používejte osu a závaží odpovídající rozměrům a konstrukci klece. Ujistěte se, že je osa správně položena na háky; ukládejte ji kontrolovaně, nikoli prudce.
16. Kotouče rozkládejte rovnoměrně na obě strany osy a ukládejte je pouze na určené trny. Vždy používejte svorky na kotouče. Po cvičení je sejměte, aby nedošlo k přetížení konstrukce.
17. Zařízení smí používat vždy pouze jedna osoba. Při velkých zátěžích se doporučuje asistence druhé osoby.
18. Cvičte kontrolovaně. Vyhněte se prudkým pohybům, které mohou vést ke ztrátě rovnováhy nebo převrácení zařízení.
19. Nesmíte se šplhat, sedat ani se opírat o stojany jinak než při cvičení – hrozí převrácení a poškození zařízení.
20. Přizpůsobte zátěž a intenzitu cvičení své úrovni pokročilosti. Příliš velká váha může vést ke zranění nebo ztrátě kontroly nad osou.
21. Klec nikdy nepřemísťujte sami, ani s naložením, ani bez něj. Přenášejte ji pouze s pomocí nejméně 4 osob.
22. Osoby se zdravotními problémy, např. bolestmi zad, páteře, kloubů nebo jinými chronickými onemocněními, a osoby užívající léky ovlivňující srdeční tep, tlak či cholesterol, by se měly před tréninkem poradit s lékařem.
23. Pokud během cvičení pocítíte bolest, nepravidelný srdeční tep, dušnost, závratě nebo nevolnost, okamžitě přestaňte. Před pokračováním se poraďte s lékařem.
24. Zařízení je určeno výhradně pro použití v interiéru. Umístěte ho na suchém a stinném místě, mimo vlhkost, přímé sluneční záření a zdroje tepla nebo otevřeného ohně, aby se zabránilo korozi kovových částí, deformaci nebo změně barvy plastů.
25. Nepokládejte ostré předměty v blízkosti zařízení. Hrozí poškození konstrukčních prvků a zranění uživatele.
26. Povrch pravidelně čistěte vlhkým hadříkem. Po čištění důkladně osušte.
27. Neprovádějte žádné úpravy zařízení. Používejte pouze originální díly.
28. Toto zařízení odpovídá EN ISO 20957-1:2024. Je určeno pouze pro domácí použití (třída H) a není vhodné pro terapeutické účely.



LESEN SIE DAS GESAMTE HANDBUCH SORGFÄLTIG DURCH, BEVOR SIE DAS GERÄT VERWENDEN. BEWAHREN SIE DAS HANDBUCH ZUM SPÄTEREN NACHSCHLAGEN AUF.

1. Maximale Sicherheit und Wirksamkeit bei der Nutzung des Geräts werden nur durch korrekten Aufbau und Betrieb gemäß Anleitung erreicht. Alle Benutzer sind über Einschränkungen, Warnhinweise und Vorsichtsmaßnahmen zu informieren. Der Hersteller übernimmt keine Haftung für Verletzungen, die durch Nichtbeachtung entstehen.
2. Das Produkt ist ein Sportgerät und kein Spielzeug. Kinder und Tiere dürfen keinen Zugang zum Gerät oder zum Trainingsbereich haben.
3. Verwenden Sie das Gerät nur bestimmungsgemäß: ausschließlich für Krafttraining und allgemeines Fitnesstraining mit freien Gewichten oder dem eigenen Körpergewicht.
4. Überschreiten Sie nicht die in der Anleitung angegebene maximale Belastung.
5. Stellen Sie sicher, dass das Training auf einem ebenen, stabilen und rutschfesten Untergrund erfolgt, um ein Verrutschen des Geräts während der Nutzung zu verhindern.
6. Es wird empfohlen, eine Schutzmatte unter das Gerät zu legen.
7. Zur Erhöhung der Stabilität wird empfohlen, den Käfig am Boden zu verankern. Vermeiden Sie dynamische Übungen an der Klimmzugstange, wenn der Käfig nicht verankert ist.
8. Verwenden Sie stets die Sicherheitsablagen (Safety Arms), die auf die richtige Höhe für die jeweilige Übung eingestellt sind. Fehlende oder falsch eingestellte Sicherheitsablagen können zu schweren Verletzungen führen.
9. Überprüfen Sie vor jeder Benutzung die Stabilität aller Verbindungen und ziehen Sie lockere Schrauben nach. Verwenden Sie das Gerät nicht bei Schäden oder Anzeichen von Korrosion.
10. Falls der Käfig über Seilzüge verfügt, kontrollieren Sie deren Befestigung und Zustand – beschädigte oder abgenutzte Seile können reißen und schwere Verletzungen verursachen.
11. Verwenden Sie keine Zubehörteile, Gewichte oder Anbauten, die nicht vom Hersteller vorgesehen sind. Dies kann zu Schäden oder Unfällen führen.
12. Tragen Sie beim Training Sportschuhe mit rutschfester Sohle sowie bequeme, eng anliegende Kleidung, die die Bewegungen nicht einschränkt.
13. Führen Sie vor dem Training ein angemessenes Aufwärmprogramm durch, um Muskeln und Gelenke auf die Belastung vorzubereiten.
14. Halten Sie während der Nutzung mindestens 2 Meter freien Raum um das Gerät frei.
15. Verwenden Sie eine Hantelstange und Gewichte, die zur Konstruktion und Breite des Käfigs passen. Stellen Sie sicher, dass die Hantelstange korrekt auf den Haken abgelegt wird; legen Sie sie stets kontrolliert und nicht ruckartig ab.
16. Legen Sie Gewichtsscheiben gleichmäßig auf beide Seiten der Hantelstange und lagern Sie diese ausschließlich an den vorgesehenen Haltern. Verwenden Sie immer Hantelverschlüsse. Entfernen Sie die Gewichte nach dem Training, um die Konstruktion nicht zu überlasten.
17. Das Gerät darf immer nur von einer Person gleichzeitig genutzt werden. Bei hohen Belastungen wird die Unterstützung durch eine zweite Person empfohlen.
18. Führen Sie die Übungen kontrolliert aus. Vermeiden Sie ruckartige Bewegungen, die zum Verlust des Gleichgewichts oder zum Umkippen des Geräts führen können.
19. Es ist verboten, auf die Ständer zu klettern, sich daraufzusetzen oder sie anders als für die vorgesehenen Übungen zu belasten – dies kann zu Umkippen und Beschädigung des Geräts führen.
20. Passen Sie Gewichte und Trainingsintensität Ihrem Leistungsstand an. Zu hohe Belastung kann zu Verletzungen oder Kontrollverlust über die Hantel führen.
21. Verschieben Sie den Käfig niemals alleine, weder mit noch ohne Gewichte. Für den Transport sind mindestens 4 Personen erforderlich.
22. Personen mit gesundheitlichen Problemen wie Rücken-, Wirbelsäulen- oder Gelenksbeschwerden oder chronischen Erkrankungen sowie Personen, die Medikamente einnehmen, die Herzfrequenz, Blutdruck oder Cholesterin beeinflussen, sollten vor dem Training einen Arzt konsultieren.
23. Brechen Sie das Training sofort ab, wenn Sie Schmerzen, unregelmäßigen Herzschlag, Atemnot, Schwindel oder Übelkeit verspüren. Konsultieren Sie vor der Fortsetzung einen Arzt.
24. Das Gerät ist ausschließlich für die Nutzung in Innenräumen bestimmt. Stellen Sie es an einem trockenen, schattigen Ort auf, fern von Feuchtigkeit, direkter Sonneneinstrahlung sowie Wärmequellen oder offenem Feuer, um Korrosion von Metallteilen, Verformungen oder Verfärbungen von Kunststoff zu vermeiden.
25. Legen Sie keine scharfen Gegenstände in die Nähe des Geräts. Es besteht Verletzungs- und Beschädigungsgefahr.
26. Reinigen Sie die Oberfläche regelmäßig mit einem feuchten Tuch. Nach der Reinigung gründlich trocknen.
27. Nehmen Sie keine eigenmächtigen Veränderungen am Gerät vor. Verwenden Sie nur Originalteile.
28. Dieses Gerät entspricht EN ISO 20957-1:2024. Es ist nur für den Heimgebrauch (Klasse H) vorgesehen und nicht für therapeutische Zwecke geeignet.



BEFORE USING THE EQUIPMENT, READ THE INSTRUCTIONS CAREFULLY AND KEEP THEM FOR FUTURE USE.

1. Maximum safety and effectiveness of the equipment can only be achieved through correct assembly and use in accordance with the instructions. All users must be informed of the applicable restrictions, warnings and precautions. The manufacturer accepts no liability for injuries caused by non-compliance with these instructions.
2. This product is sports equipment, not a toy. Children and animals must not have access to the equipment or the training area.
3. Use only as intended: for strength training and general fitness exercises with free weights or bodyweight.
4. Do not exceed the maximum permissible load specified in the instructions.
5. Perform exercises on a flat, stable and non-slip surface to prevent the equipment from moving during use.
6. It is recommended to use a protective mat under the equipment.
7. For greater stability, it is recommended to fix the cage to the floor. Avoid dynamic exercises on the pull-up bar if the cage is not anchored.
8. Always use the safety bars (safety arms) set at the correct height for the exercise. Their absence or incorrect adjustment may result in serious injury.
9. Before each use, check the stability of all fastenings and tighten any loose bolts. Do not use the equipment if it shows damage or signs of corrosion.
10. If the cage has cable pulleys, check the attachment and condition of the cables – damage or wear may cause sudden breakage and serious injury.
11. Do not use additional accessories, weights or attachments that are not supplied or approved by the manufacturer. This may cause damage or accidents.
12. Wear sports shoes with non-slip soles and comfortable, preferably close-fitting clothing that does not restrict movement.
13. Warm up properly before training to prepare your muscles and joints for exercise.
14. Ensure at least 2 metres of free space around the equipment during use.
15. Use a barbell and weights suitable for the spacing and construction of the cage. Ensure the barbell is properly racked; place it down in a controlled manner, never abruptly.
16. Load weight plates evenly on both sides of the barbell and store them only on the designated holders. Always use collars on weight plates. Remove the weights after training to avoid overloading the structure.
17. The equipment may only be used by one person at a time. For heavy loads, assistance from another person is recommended.
18. Perform exercises in a controlled manner. Avoid sudden movements that could lead to loss of balance or tipping of the equipment.
19. Do not climb on, sit on, or lean against the stands in any way other than intended for exercise – this may cause tipping and damage to the equipment.
20. Adjust the weights and intensity of your training to your fitness level. Excessive load may result in injury or loss of control over the barbell.
21. Do not attempt to move the cage on your own, whether loaded or unloaded. Always transport with the help of at least 4 people.
22. Individuals with health problems such as back, spine or joint pain, chronic conditions, or those taking medication affecting heart rate, blood pressure or cholesterol, should consult a doctor before training.
23. If you experience pain, irregular heartbeat, shortness of breath, dizziness or nausea during exercise, stop immediately. Consult a doctor before resuming training.
24. The equipment is intended for indoor use only. Place it in a dry, shaded location, away from moisture, direct sunlight and sources of heat or open flames to prevent corrosion, deformation or discolouration.
25. Do not place sharp objects near the equipment. Risk of damage to the structure and injury to the user.
26. Clean the surface regularly with a damp cloth. Dry thoroughly after cleaning.
27. Do not modify the equipment yourself. Use only original parts.
28. This equipment complies with EN ISO 20957-1:2024. It is intended for home use only (Class H) and is not suitable for therapeutic purposes.



ANTES DE USAR EL EQUIPO, LEA DETENIDAMENTE TODO EL MANUAL Y CONSÉRVELO PARA CONSULTAS FUTURAS.

1. La máxima seguridad y eficacia del equipo solo pueden lograrse mediante un montaje correcto y un uso conforme a las instrucciones. Todos los usuarios deben ser informados de las restricciones, advertencias y precauciones aplicables. El fabricante no se hace responsable de las lesiones ocasionadas por el incumplimiento de estas instrucciones.
2. El producto es un equipo deportivo, no un juguete. Los niños y los animales no deben tener acceso al equipo ni a la zona de entrenamiento.
3. Utilice el equipo únicamente según lo previsto: para entrenamiento de fuerza y acondicionamiento físico general con pesas libres o con el propio peso corporal.
4. No supere la carga máxima permitida indicada en las instrucciones.
5. Realice los ejercicios sobre una superficie plana, estable y antideslizante para evitar que el equipo se desplace durante su uso.
6. Se recomienda utilizar una esterilla protectora debajo del equipo.
7. Para mayor estabilidad, se recomienda fijar la jaula al suelo. Evite los ejercicios dinámicos en la barra de dominadas si la jaula no está anclada.
8. Utilice siempre los brazos de seguridad ajustados a la altura correcta para el ejercicio. Su ausencia o ajuste incorrecto puede provocar lesiones graves.
9. Antes de cada uso, compruebe la estabilidad de todas las fijaciones y apriete los tornillos flojos. No utilice el equipo si presenta daños o signos de corrosión.
10. Si la jaula dispone de poleas, compruebe la fijación y el estado de los cables: los daños o el desgaste pueden provocar una rotura repentina y lesiones graves.
11. No utilice accesorios, pesas ni elementos añadidos que no estén previstos o aprobados por el fabricante. Esto puede provocar daños o accidentes.
12. Durante el entrenamiento, utilice calzado deportivo con suela antideslizante y ropa cómoda, preferiblemente ajustada, que no limite los movimientos.
13. Realice un calentamiento adecuado antes del entrenamiento para preparar músculos y articulaciones para el esfuerzo.
14. Mantenga al menos 2 metros de espacio libre alrededor del equipo durante su uso.
15. Utilice una barra y discos adecuados a las dimensiones y la construcción de la jaula. Asegúrese de que la barra esté correctamente colocada en los soportes; colóquela siempre de forma controlada, nunca bruscamente.
16. Distribuya los discos de forma equilibrada en ambos lados de la barra y guárdelos únicamente en los soportes designados. Utilice siempre cierres para los discos. Retire los discos después del entrenamiento para evitar sobrecargar la estructura.
17. El equipo solo puede ser utilizado por una persona a la vez. Para cargas elevadas, se recomienda la asistencia de otra persona.
18. Ejecute los ejercicios de manera controlada. Evite movimientos bruscos que puedan provocar pérdida de equilibrio o vuelco del equipo.
19. No trepe, se siente ni se apoye en los soportes de forma distinta a la prevista para los ejercicios; existe riesgo de vuelco y daños en el equipo.
20. Adapte el peso y la intensidad del entrenamiento a su nivel de condición física. Una carga excesiva puede provocar lesiones o pérdida de control de la barra.
21. No intente mover la jaula por su cuenta, ya sea cargada o descargada. Para su traslado se requiere la ayuda de al menos 4 personas.
22. Las personas con problemas de salud, como dolores de espalda, columna, articulaciones u otras enfermedades crónicas, así como aquellas que tomen medicación que afecte al ritmo cardíaco, la presión arterial o el colesterol, deben consultar a un médico antes de entrenar.
23. Si durante el ejercicio siente dolor, latidos irregulares, falta de aire, mareos o náuseas, detenga el entrenamiento de inmediato. Consulte a un médico antes de reanudarlo.
24. El equipo está destinado únicamente para uso en interiores. Colóquelo en un lugar seco y sombreado, lejos de la humedad, la luz solar directa y las fuentes de calor o fuego abierto para evitar la corrosión, deformaciones o decoloraciones.
25. No coloque objetos punzantes cerca del equipo. Existe riesgo de daños en la estructura y lesiones al usuario.
26. Limpie la superficie regularmente con un paño húmedo. Séquela bien después de la limpieza.
27. No realice modificaciones en el equipo por su cuenta. Utilice únicamente piezas originales.
28. Este equipo cumple con la norma EN ISO 20957-1:2024. Está destinado únicamente al uso doméstico (Clase H) y no es apto para fines terapéuticos.



AVANT D'UTILISER L'APPAREIL, LISEZ ATTENTIVEMENT L'INTÉGRALITÉ DU MANUEL. CONSERVEZ LE MANUEL POUR LES RÉFÉRENCES FUTURES.

1. La sécurité et l'efficacité maximales de l'appareil ne peuvent être garanties que par un montage correct et une utilisation conforme aux instructions. Tous les utilisateurs doivent être informés des restrictions, avertissements et précautions. Le fabricant décline toute responsabilité en cas de blessures dues au non-respect des instructions.
2. Ce produit est un équipement sportif, ce n'est pas un jouet. Les enfants et les animaux ne doivent pas avoir accès à l'appareil ni à la zone d'entraînement.
3. Utilisez l'appareil uniquement selon sa destination : pour l'entraînement de force et la remise en forme avec des poids libres ou le poids du corps.
4. Ne dépassez pas la charge maximale autorisée indiquée dans les instructions.
5. Effectuez les exercices sur une surface plane, stable et antidérapante afin d'éviter tout déplacement de l'appareil pendant l'utilisation.
6. Il est recommandé d'utiliser un tapis de protection sous l'appareil.
7. Pour plus de stabilité, il est recommandé de fixer la cage au sol. Évitez les exercices dynamiques à la barre de traction si la cage n'est pas ancrée.
8. Utilisez toujours les barres de sécurité réglées à la hauteur appropriée pour l'exercice. Leur absence ou un réglage incorrect peut entraîner des blessures graves.
9. Avant chaque utilisation, vérifiez la stabilité de toutes les fixations et resserrez les vis desserrées. N'utilisez pas l'appareil s'il présente des dommages ou des signes de corrosion.
10. Si la cage est équipée de poulies, vérifiez la fixation et l'état des câbles – tout dommage ou usure peut entraîner une rupture soudaine et de graves blessures.
11. N'utilisez pas d'accessoires, de poids ou d'éléments qui ne sont pas prévus ou approuvés par le fabricant. Cela pourrait provoquer des dommages ou des accidents.
12. Portez des chaussures de sport avec semelles antidérapantes et des vêtements confortables, de préférence ajustés, qui ne limitent pas les mouvements.
13. Échauffez-vous correctement avant l'entraînement pour préparer vos muscles et vos articulations à l'effort.
14. Assurez au moins 2 mètres d'espace libre autour de l'appareil lors de son utilisation.
15. Utilisez une barre et des poids adaptés aux dimensions et à la construction de la cage. Vérifiez que la barre est correctement posée sur les crochets ; reposez-la toujours de manière contrôlée, jamais brusquement.
16. Répartissez les disques de manière équilibrée des deux côtés de la barre et rangez-les uniquement sur les supports prévus. Utilisez toujours des colliers de serrage pour les disques. Retirez les poids après l'entraînement pour éviter de surcharger la structure.
17. L'appareil ne peut être utilisé que par une seule personne à la fois. Pour de lourdes charges, l'assistance d'une autre personne est recommandée.
18. Exécutez les exercices de manière contrôlée. Évitez les mouvements brusques pouvant entraîner une perte d'équilibre ou le basculement de l'appareil.
19. Il est interdit de grimper, de s'asseoir ou de s'appuyer sur les supports d'une autre manière que celle prévue pour les exercices – risque de basculement et d'endommagement de l'appareil.
20. Adaptez les charges et l'intensité de l'entraînement à votre niveau. Une charge excessive peut provoquer des blessures ou une perte de contrôle de la barre.
21. Ne déplacez jamais la cage seul, qu'elle soit chargée ou non. Le transport nécessite l'aide d'au moins 4 personnes.
22. Les personnes souffrant de problèmes de santé tels que douleurs dorsales, vertébrales, articulaires ou autres maladies chroniques, ainsi que celles prenant des médicaments affectant le rythme cardiaque, la tension artérielle ou le cholestérol, doivent consulter un médecin avant l'entraînement.
23. En cas de douleur, de battements cardiaques irréguliers, d'essoufflement, de vertiges ou de nausées pendant l'exercice, arrêtez immédiatement. Consultez un médecin avant de reprendre.
24. L'appareil est destiné uniquement à une utilisation en intérieur. Placez-le dans un endroit sec et ombragé, à l'écart de l'humidité, de la lumière directe du soleil et des sources de chaleur ou de flammes nues, afin d'éviter la corrosion, la déformation ou la décoloration.
25. Ne placez pas d'objets tranchants à proximité de l'appareil. Risque d'endommagement et de blessure.
26. Nettoyez régulièrement la surface avec un chiffon humide. Séchez soigneusement après le nettoyage.
27. N'apportez aucune modification à l'appareil. Utilisez uniquement des pièces d'origine.
28. Cet appareil est conforme à la norme EN ISO 20957-1:2024. Il est destiné uniquement à un usage domestique (Classe H) et n'est pas adapté à un usage thérapeutique.



PRIMA DI UTILIZZARE IL DISPOSITIVO, LEGGERE ATTENTAMENTE L'INTERO MANUALE. CONSERVARLO PER FUTURE CONSULTAZIONI.

1. La massima sicurezza ed efficacia dell'attrezzatura si ottengono solo con un corretto montaggio e un uso conforme alle istruzioni. Tutti gli utenti devono essere informati delle limitazioni, degli avvertimenti e delle precauzioni. Il produttore non è responsabile per lesioni causate dal mancato rispetto delle istruzioni.
2. Il prodotto è un'attrezzatura sportiva, non un giocattolo. Bambini e animali non devono avere accesso all'attrezzatura né all'area di allenamento.
3. Utilizzare solo secondo la destinazione d'uso: per allenamento di forza e fitness generale con pesi liberi o con il proprio peso corporeo.
4. Non superare il carico massimo consentito indicato nelle istruzioni.
5. Eseguire gli esercizi su una superficie piana, stabile e antiscivolo per evitare spostamenti dell'attrezzatura durante l'uso.
6. Si consiglia di utilizzare un tappetino protettivo sotto l'attrezzatura.
7. Per una maggiore stabilità, si consiglia di fissare la gabbia al pavimento. Evitare esercizi dinamici alla sbarra se la gabbia non è ancorata.
8. Utilizzare sempre i bracci di sicurezza regolati all'altezza corretta per l'esercizio. La loro assenza o un errato posizionamento può causare gravi lesioni.
9. Prima di ogni utilizzo, controllare la stabilità di tutti i fissaggi e serrare eventuali viti allentate. Non utilizzare l'attrezzatura se presenta danni o segni di corrosione.
10. Se la gabbia è dotata di carrucole, controllare il fissaggio e lo stato dei cavi: danni o usura possono provocarne la rottura improvvisa e gravi lesioni.
11. Non utilizzare accessori, pesi o componenti non previsti o approvati dal produttore. Ciò può causare danni o incidenti.
12. Durante l'allenamento indossare scarpe sportive con suola antiscivolo e abbigliamento comodo, preferibilmente aderente, che non limiti i movimenti.
13. Eseguire un adeguato riscaldamento prima dell'allenamento per preparare muscoli e articolazioni allo sforzo.
14. Lasciare almeno 2 metri di spazio libero intorno all'attrezzatura durante l'uso.
15. Utilizzare bilanciere e pesi adatti alle dimensioni e alla costruzione della gabbia. Assicurarsi che il bilanciere sia correttamente posizionato sui ganci; riporlo sempre in modo controllato, mai bruscamente.
16. Distribuire i dischi in modo uniforme su entrambi i lati del bilanciere e riporli solo sugli appositi supporti. Utilizzare sempre i bloccadischi. Rimuoverli dopo l'allenamento per non sovraccaricare la struttura.
17. L'attrezzatura può essere utilizzata da una sola persona alla volta. Per carichi elevati si consiglia l'assistenza di un'altra persona.
18. Eseguire gli esercizi in modo controllato. Evitare movimenti bruschi che possono causare perdita di equilibrio o ribaltamento dell'attrezzatura.
19. È vietato arrampicarsi, sedersi o appoggiarsi ai supporti in modo diverso dall'uso previsto – rischio di ribaltamento e danni all'attrezzatura.
20. Adeguare pesi e intensità di allenamento al proprio livello. Un carico eccessivo può causare lesioni o perdita di controllo del bilanciere.
21. Non spostare mai la gabbia da soli, né con né senza pesi. Per il trasporto è necessario l'aiuto di almeno 4 persone.
22. Le persone con problemi di salute, come dolori alla schiena, colonna vertebrale o articolazioni, patologie croniche o che assumono farmaci che influenzano frequenza cardiaca, pressione sanguigna o colesterolo, devono consultare un medico prima dell'allenamento.
23. Se durante l'esercizio si avverte dolore, battito cardiaco irregolare, mancanza di respiro, vertigini o nausea, interrompere immediatamente l'allenamento. Consultare un medico prima di riprendere.
24. L'attrezzatura è destinata esclusivamente all'uso interno. Posizionarla in un luogo asciutto e ombreggiato, lontano da umidità, luce solare diretta e fonti di calore o fiamme libere, per evitare corrosione, deformazioni o scolorimenti.
25. Non collocare oggetti appuntiti vicino all'attrezzatura. Rischio di danni strutturali e lesioni all'utente.
26. Pulire regolarmente la superficie con un panno umido. Asciugare accuratamente dopo la pulizia.
27. Non apportare modifiche autonome all'attrezzatura. Utilizzare solo parti originali.
28. Questo attrezzo è conforme alla norma EN ISO 20957-1:2024. È destinato esclusivamente all'uso domestico (Classe H) e non è adatto a scopi terapeutici.



LEES DE VOLLEDIGE HANDLEIDING ZORGVULDIG DOOR VOOR GEBRUIK VAN HET APPARAAT. BEWAAR DE HANDLEIDING VOOR TOEKOMSTIG GEBRUIK.

1. Maximale veiligheid en effectiviteit van het toestel worden alleen bereikt door correcte montage en gebruik volgens de handleiding. Alle gebruikers moeten worden geïnformeerd over de geldende beperkingen, waarschuwingen en voorzorgsmaatregelen. De fabrikant is niet aansprakelijk voor letsel dat voortvloeit uit het niet naleven van de instructies.
2. Dit product is sportapparatuur, geen speelgoed. Kinderen en dieren mogen geen toegang hebben tot het toestel of de trainingsruimte.
3. Gebruik het toestel uitsluitend voor het beoogde doel: krachttraining en algemene fitnesstraining met vrije gewichten of lichaamsgewicht.
4. Overschrijd de maximale toegestane belasting zoals vermeld in de handleiding niet.
5. Voer oefeningen uit op een vlakke, stabiele en antislip ondergrond om te voorkomen dat het toestel tijdens gebruik verschuift.
6. Het wordt aanbevolen een beschermmat onder het toestel te gebruiken.
7. Voor extra stabiliteit wordt aanbevolen de kooi aan de vloer te verankeren. Vermijd dynamische oefeningen aan de optrekstang als de kooi niet verankerd is.
8. Gebruik altijd de veiligheidssteunen (safety arms) ingesteld op de juiste hoogte voor de oefening. Onjuiste afstelling of afwezigheid kan leiden tot ernstig letsel.
9. Controleer vóór elk gebruik de stabiliteit van alle bevestigingen en draai losse bouten vast. Gebruik het toestel niet indien het beschadigd is of tekenen van corrosie vertoont.
10. Indien de kooi kabelsystemen heeft, controleer de bevestiging en staat van de kabels – beschadiging of slijtage kan leiden tot plotseling breken en ernstig letsel.
11. Gebruik geen accessoires, gewichten of onderdelen die niet door de fabrikant zijn meegeleverd of goedgekeurd. Dit kan schade of ongelukken veroorzaken.
12. Draag tijdens het trainen sportschoenen met antislipzolen en comfortabele, bij voorkeur aansluitende kleding die de bewegingen niet belemmert.
13. Doe vóór de training een geschikte warming-up om spieren en gewrichten voor te bereiden op inspanning.
14. Zorg tijdens het gebruik voor minstens 2 meter vrije ruimte rondom het toestel.
15. Gebruik een halterstang en gewichten die geschikt zijn voor de afmetingen en constructie van de kooi. Zorg ervoor dat de stang correct op de haken wordt geplaatst; leg deze altijd gecontroleerd neer, nooit abrupt.
16. Verdeel de schijven gelijkmatig aan beide zijden van de stang en berg ze alleen op de daarvoor bestemde houders op. Gebruik altijd sluitingen op de schijven. Verwijder de gewichten na de training om overbelasting van de constructie te voorkomen.
17. Het toestel mag slechts door één persoon tegelijk worden gebruikt. Bij zware belasting wordt assistentie van een tweede persoon aanbevolen.
18. Voer oefeningen gecontroleerd uit. Vermijd plotselinge bewegingen die verlies van evenwicht of kantelen van het toestel kunnen veroorzaken.
19. Klim niet op de steunen, ga er niet op zitten en leun er niet tegen op een andere manier dan bedoeld voor de oefeningen – gevaar voor omvallen en beschadiging.
20. Pas de gewichten en trainingsintensiteit aan uw niveau aan. Overmatige belasting kan leiden tot letsel of verlies van controle over de halterstang.
21. Verplaats de kooi nooit alleen, noch met, noch zonder gewichten. Voor transport zijn minstens 4 personen nodig.
22. Personen met gezondheidsproblemen zoals rug-, wervel- of gewrichtspijn of chronische aandoeningen, en personen die medicijnen gebruiken die invloed hebben op hartslag, bloeddruk of cholesterol, dienen vóór de training een arts te raadplegen.
23. Stop onmiddellijk met trainen als u pijn, onregelmatige hartslag, kortademigheid, duizeligheid of misselijkheid ervaart. Raadpleeg een arts vóór u doorgaat.
24. Het toestel is uitsluitend bedoeld voor gebruik binnenshuis. Plaats het op een droge, beschaduwde plek, weg van vocht, direct zonlicht en warmtebronnen of open vuur, om corrosie, vervorming of verkleuring te voorkomen.
25. Plaats geen scherpe voorwerpen in de buurt van het toestel. Gevaar voor beschadiging en letsel.
26. Reinig het oppervlak regelmatig met een vochtige doek. Droog grondig na het reinigen.
27. Breng geen eigen aanpassingen aan het toestel aan. Gebruik alleen originele onderdelen.
28. Dit toestel voldoet aan EN ISO 20957-1:2024. Het is uitsluitend bedoeld voor thuisgebruik (Klasse H) en is niet geschikt voor therapeutische doeleinden.



PRZED UŻYCIEM URZĄDZENIA, PRZECZYTAJ UWAŻNIE CAŁĄ INSTRUKCJĘ. ZACHOWAJ INSTRUKCJĘ OBSŁUGI NA PRZYSZŁOŚĆ.

1. Maksymalne bezpieczeństwo i skuteczność użytkowania sprzętu można osiągnąć wyłącznie przy prawidłowym montażu i eksploatacji zgodnie z instrukcją. Należy poinformować wszystkich użytkowników o obowiązujących ograniczeniach, ostrzeżeniach i środkach ostrożności. Producent nie ponosi odpowiedzialności za urazy spowodowane nieprzestrzeganiem instrukcji.
2. Produkt jest artykułem sportowym, nie jest zabawką. Dzieci i zwierzęta nie powinny mieć dostępu do sprzętu ani do miejsca jego użytkowania.
3. Używaj zgodnie z przeznaczeniem: wyłącznie do ćwiczeń siłowych i treningu ogólnorozwojowego z wykorzystaniem ciężarów wolnych lub masy własnego ciała.
4. Nie przekraczaj maksymalnego dopuszczalnego obciążenia podanego w instrukcji.
5. Ćwiczenia należy wykonywać na płaskiej, stabilnej i antypoślizgowej powierzchni, aby zapobiec przesuwaniu się sprzętu podczas użytkowania.
6. Zaleca się stosowanie maty ochronnej pod sprzęt.
7. Dla większej stabilności zaleca się przymocowanie klatki do podłoża. Unikaj dynamicznych ćwiczeń na drażku, jeśli nie jest zakotwiona.
8. Zawsze korzystaj z belek asekuracyjnych ustawionych na odpowiedniej wysokości względem ćwiczenia. Ich brak lub niewłaściwe ustawienie może skutkować poważnym urazem.
9. Przed każdym użyciem sprawdź stabilność mocowań i dokręć poluzowane śruby. Nie używaj sprzętu z uszkodzeniami lub oznakami korozji.
10. Jeśli klatka ma wyciąg linowe, sprawdź mocowanie i stan linek – ich uszkodzenie lub zużycie może spowodować nagłe zerwanie i poważne obrażenia.
11. Nie stosuj dodatkowych akcesoriów, obciążeń ani elementów mocowanych do sprzętu, jeśli nie są one przewidziane przez producenta. Może to spowodować uszkodzenie lub doprowadzić do wypadku.
12. Podczas ćwiczeń noś sportowe obuwie z antypoślizgową podeszwą oraz wygodną, najlepiej przylegającą odzież, która nie ogranicza ruchów.
13. Przed rozpoczęciem treningu wykonaj odpowiednią rozgrzewkę, aby przygotować mięśnie i stawy do wysiłku.
14. Podczas użytkowania zapewnij co najmniej 2 metry wolnej przestrzeni wokół sprzętu.
15. Używaj sztangi oraz obciążeń dopasowanych do rozstawu i konstrukcji klatki. Upewnij się, że sztanga została prawidłowo odłożona na haki; odkładaj ją w sposób kontrolowany, bez gwałtownych ruchów.
16. Talerze obciążeniowe rozkładaj równomiernie po obu stronach sztangi i przechowuj wyłącznie na dedykowanych uchwytach. Zawsze używaj zacisków na obciążeniach. Po zakończeniu ćwiczeń zdejmij obciążenia, aby nie przeciążać konstrukcji.
17. Ze sprzętu może korzystać wyłącznie jedna osoba jednocześnie. Przy stosowaniu dużych obciążeń zaleca się obowiązkową asekurację osoby trzeciej.
18. Wykonuj ćwiczenia w sposób kontrolowany. Unikaj gwałtownych ruchów, które mogą prowadzić do utraty równowagi lub przewrócenia sprzętu.
19. Nie wolno wspinać się, siadać ani opierać ciała na stojakach w sposób inny niż przewidziany do ćwiczeń – grozi to przewróceniem i uszkodzeniem sprzętu.
20. Dobieraj ciężary i intensywność ćwiczeń do swojego poziomu zaawansowania. Zbyt duży ciężar może prowadzić do kontuzji lub utraty kontroli nad sztangą.
21. Nie przesuwaj klatki treningowej samodzielnie, z obciążeniem ani bez. Przenos wyłącznie z pomocą co najmniej 4 osób.
22. Osoby z problemami zdrowotnymi, takimi jak bóle pleców, kręgosłupa, stawów lub inne przewlekłe schorzenia oraz przyjmujące leki wpływające na tętno, ciśnienie lub poziom cholesterolu przed rozpoczęciem treningu powinny skonsultować się z lekarzem.
23. Jeżeli podczas wykonywania ćwiczeń odczuwasz ból, nieregularne bicie serca, płytkość oddechu, zawroty głowy lub mdłości, natychmiast przestań ćwiczyć. Przed kontynuowaniem ćwiczeń zasięgnij porady lekarza.
24. Sprzęt przeznaczony jest wyłącznie do użytku wewnętrznego. Ustaw go w suchym i zacienionym miejscu, z dala od wilgoci, bezpośredniego nasłonecznienia oraz źródeł ciepła lub otwartego ognia, aby zapobiec korozji elementów metalowych, deformacji lub odbarwienia tworzywa sztucznego.
25. Nie umieszczaj ostrych przedmiotów w pobliżu urządzenia. Istnieje ryzyko uszkodzenia elementów konstrukcyjnych oraz obrażeń użytkownika.
26. Czyść powierzchnię regularnie wilgotną ściereczką, aby usunąć zabrudzenia i pot. Po czyszczeniu dokładnie wytrzyj do sucha.
27. Nie dokonuj samodzielnych modyfikacji sprzętu. Używaj wyłącznie oryginalnych części.
28. Ten sprzęt spełnia normę EN ISO 20957-1:2024. Jest przeznaczony wyłącznie do użytku domowego (Klasa H) i nie nadaje się do celów terapeutycznych.



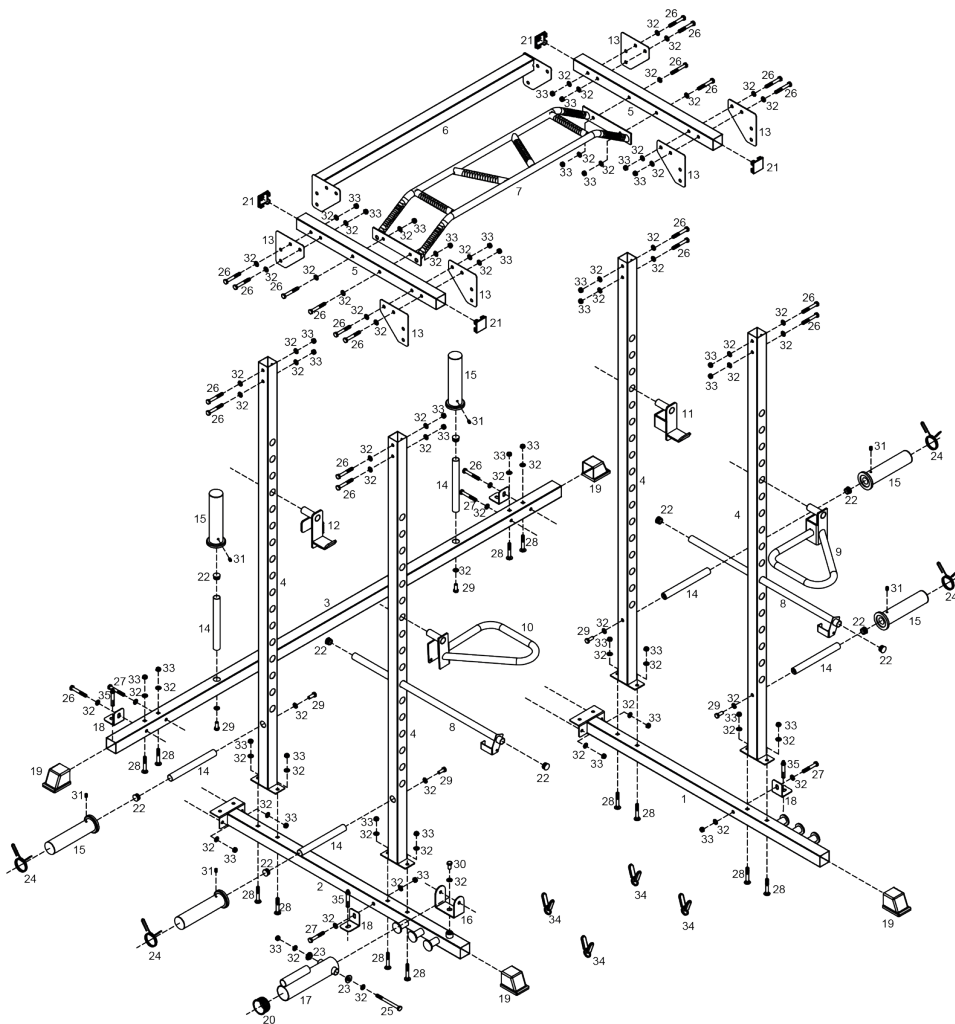
PRED POUŽITÍM ZARIADENIA SI POZORNE PREČÍTAJTE TENTO NÁVOD. USCHOVAJTE TENTO NÁVOD PRE BUDÚCE POUŽITIE.

1. Maximálna bezpečnosť a účinnosť zariadenia sa dosiahne iba pri správnej montáži a používaní v súlade s návodom. Všetci používatelia musia byť oboznámení s obmedzeniami, upozoreniami a bezpečnostnými opatreniami. Výrobca nezodpovedá za zranenia spôsobené nedodržaním pokynov.
2. Výrobok je športové zariadenie, nie hračka. Deti a zvieratá nesmú mať prístup k zariadeniu ani k miestu jeho používania.
3. Používajte iba na určený účel: silový tréning a všeobecný kondičný tréning s voľnými činkami alebo vlastnou hmotnosťou.
4. Neprekračujte maximálne povolené zaťaženie uvedené v návode.
5. Cvičte iba na rovnom, stabilnom a protišmykovom povrchu, aby sa zabránilo posunutiu zariadenia počas používania.
6. Odporúča sa používať ochrannú podložku pod zariadenie.
7. Pre väčšiu stabilitu sa odporúča pripevniť klietku k podlahe. Vyhnite sa dynamickým cvikom na hrazde, ak kliečka nie je ukotvená.
8. Vždy používajte bezpečnostné dorazy nastavené do správnej výšky podľa cviku. Nesprávne nastavenie alebo ich absencia môže viesť k vážnemu zraneniu.
9. Pred každým použitím skontrolujte stabilitu spojov a dotiahnite uvoľnené skrutky. Nepoužívajte zariadenie, ak je poškodené alebo vykazuje známky korózie.
10. Ak je kliečka vybavená kladkovými systémami, skontrolujte uchytenie a stav lán – poškodenie alebo opotrebovanie môže spôsobiť náhle pretrhnutie a vážne zranenia.
11. Nepoužívajte žiadne doplnky, závažia ani prvky, ktoré nie sú určené alebo schválené výrobcom. Môže dôjsť k poškodeniu alebo úrazu.
12. Počas cvičenia noste športové obuv s protišmykovou podrážkou a pohodlné, najlepšie priliehavé oblečenie, ktoré neobmedzuje pohyb.
13. Pred tréningom vykonajte primeranú rozvážku, aby ste pripravili svaly a kĺby na záťaž.
14. Počas používania zabezpečte najmenej 2 metre voľného priestoru okolo zariadenia.
15. Používajte os a závažia zodpovedajúce rozmerom a konštrukcii kliečky. Uistite sa, že je os správne uložená na hákoch; odkladajte ju kontrolované, nie prudko.
16. Kotúče rozkladajte rovnomerne na obe strany osi a ukladajte ich iba na určené držiaky. Vždy používajte svorky na kotúče. Po cvičení ich odstráňte, aby nedošlo k preťaženiu konštrukcie.
17. Zariadenie môže používať vždy iba jedna osoba. Pri veľkých záťažoch sa odporúča asistencia druhej osoby.
18. Cvičte kontrolované. Vyhnite sa prudkým pohybom, ktoré môžu viesť k strate rovnováhy alebo prevráteniu zariadenia.
19. Nesmiete sa šplhať, sadieť ani opierať o stojany inak ako pri cvičení – hrozí prevrátenie a poškodenie zariadenia.
20. Prispôbte závažia a intenzitu tréningu svojej úrovni. Prilíš veľká záťaž môže viesť k zraneniu alebo strate kontroly nad osou.
21. Nikdy sa nepokúšajte presúvať kliečku sami, ani s naložením, ani bez. Na presun je potrebná pomoc minimálne 4 osôb.
22. Osoby so zdravotnými problémami, ako sú bolesti chrbta, chrbtice, kĺbov alebo iné chronické ochorenia, ako aj osoby užívajúce lieky ovplyvňujúce srdcovú frekvenciu, krvný tlak alebo cholesterol, by sa mali pred tréningom poradiť s lekárom.
23. Ak počas cvičenia pocítite bolesť, nepravidelný srdcový tep, dýchavičnosť, závraty alebo nevoľnosť, okamžite prestaňte. Pred pokračovaním sa poraďte s lekárom.
24. Zariadenie je určené výlučne na vnútorné použitie. Umiestnite ho na suchom a tienistom mieste, mimo vlhkosti, priameho slnečného žiarenia a zdrojov tepla alebo otvoreného ohňa, aby sa predišlo korózii, deformácii alebo odfarbeniu.
25. Nepokladajte ostré predmety v blízkosti zariadenia. Hrozí poškodenie konštrukcie a zranenie používateľa.
26. Povrch pravidelne čistite vlhkou handričkou. Po čistení dôkladne osušte.
27. Nevykonávajte žiadne úpravy zariadenia. Používajte iba originálne diely.
28. Toto zariadenie je v súlade s EN ISO 20957-1:2024. Je určené iba na domáce použitie (trieda H) a nie je vhodné na terapeutické účely.



ПЕРЕД ВИКОРИСТАННЯМ УВАЖНО ПРОЧИТАЙТЕ ВСЮ ІНСТРУКЦІЮ. ЗБЕРІГАЙТЕ ПОСІБНИК ДЛЯ ПОДАЛЬШОГО ВИКОРИСТАННЯ.

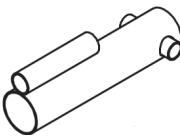

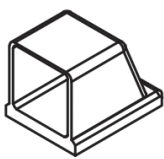





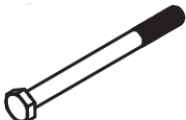





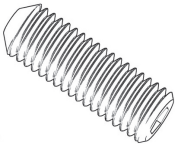




1. Максимальна безпека та ефективність обладнання досягаються лише за умови правильного монтажу та використання відповідно до інструкції. Усі користувачі повинні бути ознайомлені з обмеженнями, попередженнями та заходами безпеки. Виробник не несе відповідальності за травми, спричинені недотриманням інструкцій.
2. Продукт є спортивним обладнанням, а не іграшкою. Діти та тварини не повинні мати доступу до обладнання чи місця його використання.
3. Використовуйте лише за призначенням: для силових вправ та загальнофізичної підготовки з використанням вільних ваг або власної ваги тіла.
4. Не перевищуйте максимальне допустиме навантаження, зазначене в інструкції.
5. Виконуйте вправи тільки на рівній, стійкій та неслизькій поверхні, щоб запобігти зсуву обладнання під час використання.
6. Рекомендується використовувати захисний килимок під обладнанням.
7. Для більшої стійкості рекомендується прикріпити клітку до підлоги. Уникайте динамічних вправ на турніку, якщо клітка не закріплена.
8. Завжди використовуйте страхувальні упори, відрегульовані на відповідну висоту для вправи. Їхня відсутність або неправильне налаштування може призвести до серйозних травм.
9. Перед кожним використанням перевіряйте стабільність з'єднань та підтягніть ослаблені гвинти. Не використовуйте обладнання, якщо воно має пошкодження чи ознаки корозії.
10. Якщо клітка обладнана блоками, перевіряйте кріплення та стан тросів – пошкодження чи зношення можуть спричинити раптовий обрив і серйозні травми.
11. Не використовуйте додаткові аксесуари, ваги чи елементи, не передбачені виробником. Це може призвести до пошкодження чи нещасного випадку.
12. Під час тренування носіть спортивне взуття з неслизькою підошвою та зручний, бажано облягаючий одяг, що не обмежує рухів.
13. Перед початком тренування виконайте розминку, щоб підготувати м'язи та суглоби до навантаження.
14. Забезпечте щонайменше 2 метри вільного простору навколо обладнання під час використання.
15. Використовуйте штангу та ваги, що відповідають розмірам і конструкції клітки. Переконайтеся, що штанга правильно покладена на гачки; кладіть її контрольовано, без різких рухів.
16. Диски розподіляйте рівномірно з обох боків штанги та зберігайте їх лише на спеціальних тримачах. Завжди використовуйте затиски для дисків. Після тренування знімайте ваги, щоб уникнути перевантаження конструкції.
17. Обладнання може використовувати лише одна особа одночасно. При великих навантаженнях рекомендується допомога іншої особи.
18. Виконуйте вправи контрольовано. Уникайте різких рухів, які можуть призвести до втрати рівноваги чи перекидання обладнання.
19. Забороняється лазити, сидіти або спиратися на стійки іншим чином, ніж передбачено для вправ – існує ризик перекидання та пошкодження обладнання.
20. Підбирайте вагу та інтенсивність тренувань відповідно до свого рівня підготовки. Надмірне навантаження може призвести до травм або втрати контролю над штангою.
21. Ніколи не намагайтеся пересувати клітку самостійно, ні з вагами, ні без них. Для переміщення потрібна допомога щонайменше 4 осіб.
22. Люди з проблемами зі здоров'ям, такими як болі у спині, хребті, суглобах чи іншими хронічними захворюваннями, а також ті, хто приймає ліки, що впливають на серцевий ритм, тиск або рівень холестерину, повинні проконсультуватися з лікарем перед тренуванням.
23. Якщо під час вправ відчуваєте біль, нерегулярний пульс, задишку, запаморочення чи нудоту – негайно припиніть тренування. Перед продовженням проконсультуйтеся з лікарем.
24. Обладнання призначене виключно для використання в приміщенні. Встановіть його в сухому та затіненому місці, подалі від вологи, прямого сонячного світла та джерел тепла чи відкритого вогню, щоб уникнути корозії, деформації чи знебарвлення.
25. Не розміщуйте гострі предмети біля обладнання. Існує ризик пошкодження конструкції та травмування користувача.
26. Регулярно очищайте поверхню вологою ганчіркою. Після очищення ретельно висушіть.
27. Не вносьте самостійних змін у обладнання. Використовуйте лише оригінальні деталі.
28. Це обладнання відповідає EN ISO 20957-1:2024. Воно призначене лише для домашнього використання (Клас H) і не підходить для терапевтичних цілей.





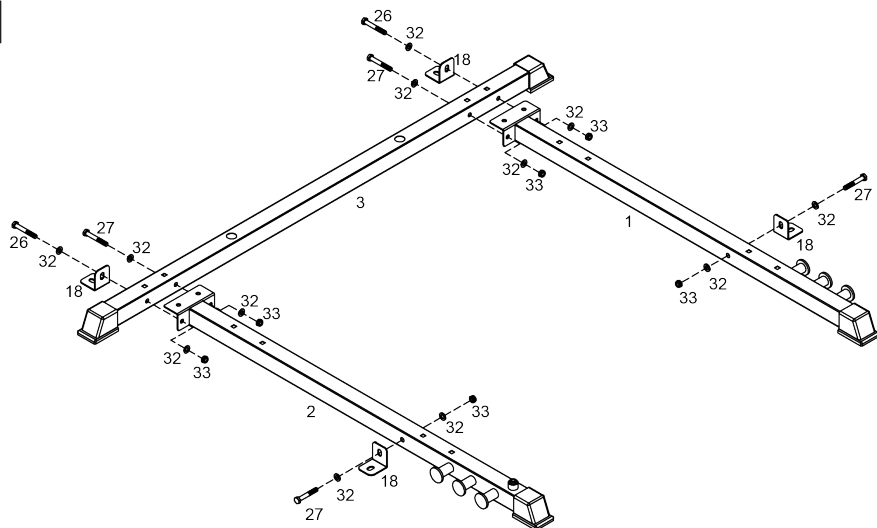
<p>1</p> <p>L</p>	<p>x1</p> <p>2</p> <p>R</p>	<p>x1</p> <p>3</p> <p>x1</p>
<p>4</p> <p>x4</p>	<p>5</p> <p>x2</p>	<p>6</p> <p>x1</p>
	<p>7</p> <p>x1</p>	<p>8</p> <p>x2</p>
	<p>9</p> <p>x1</p> <p>L</p>	<p>10</p> <p>x1</p> <p>R</p>
	<p>11</p> <p>x1</p> <p>L</p>	<p>12</p> <p>x1</p> <p>R</p>
	<p>13</p> <p>x6</p>	<p>14</p> <p>x6</p>
	<p>15</p> <p>x6</p>	<p>16</p> <p>x1</p>



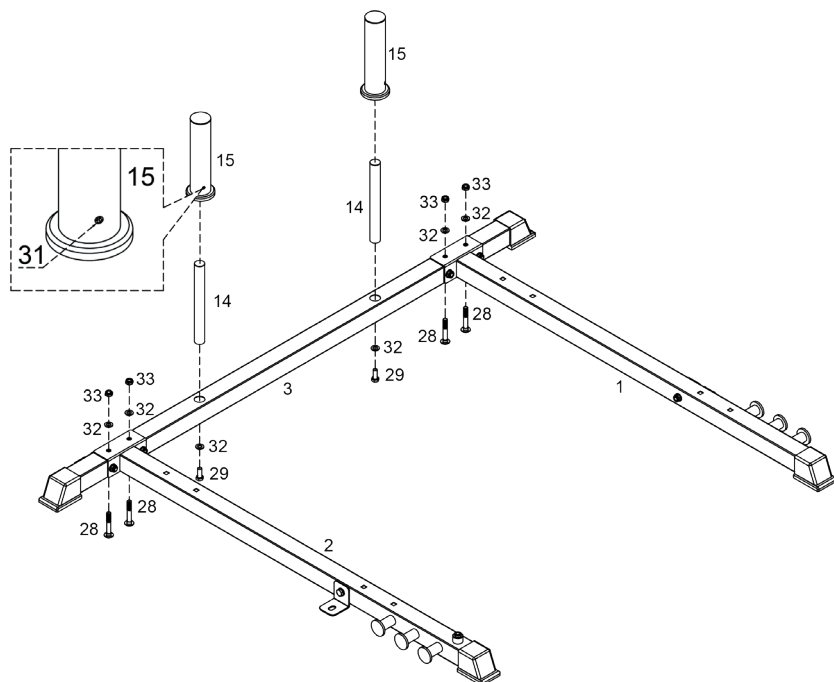
17	×1	18	×4	19	×4	20	×1
							
21	×4	22	×10	23	×2	24	×4
							
25	×1	26	×22	27	×4	28	×12
							
M10 × 115 mm		M10 × 70 mm		M10 × 65 mm		M10 × 65 mm	
29	×6	30	×1	31	×6	32	×73
							
M10 × 25 mm		M10 × 20 mm		M8 × 12 mm			
33	×39	34	×4	35	×4		
							



1

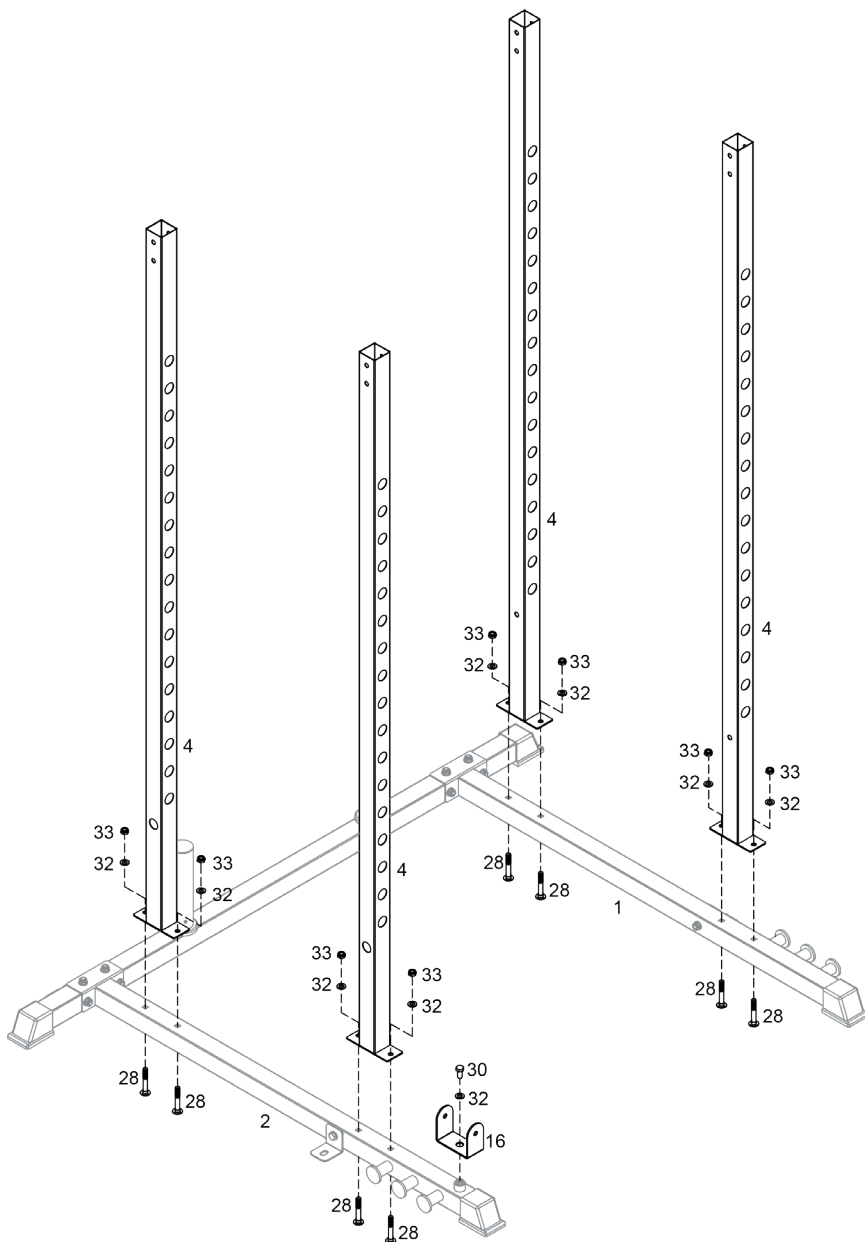


2



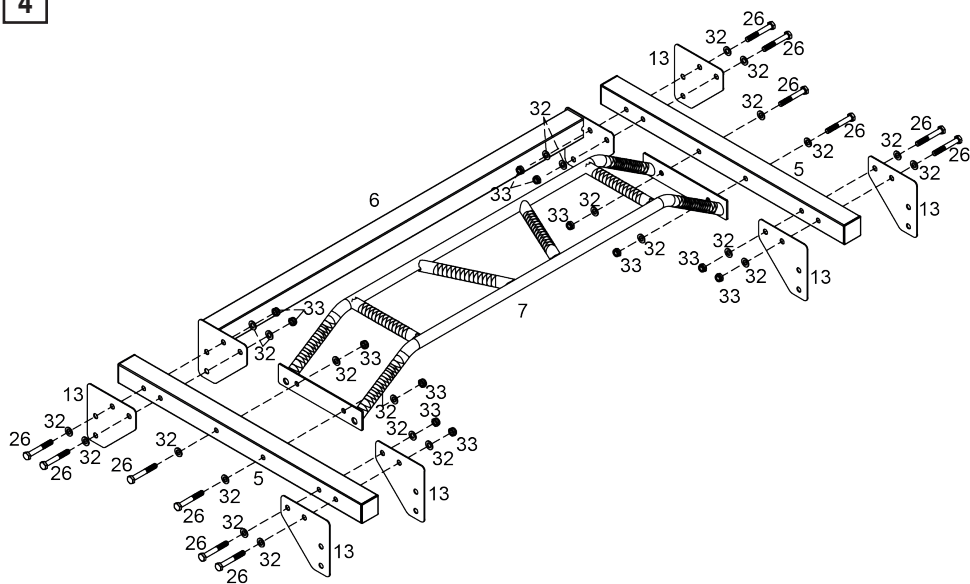


3



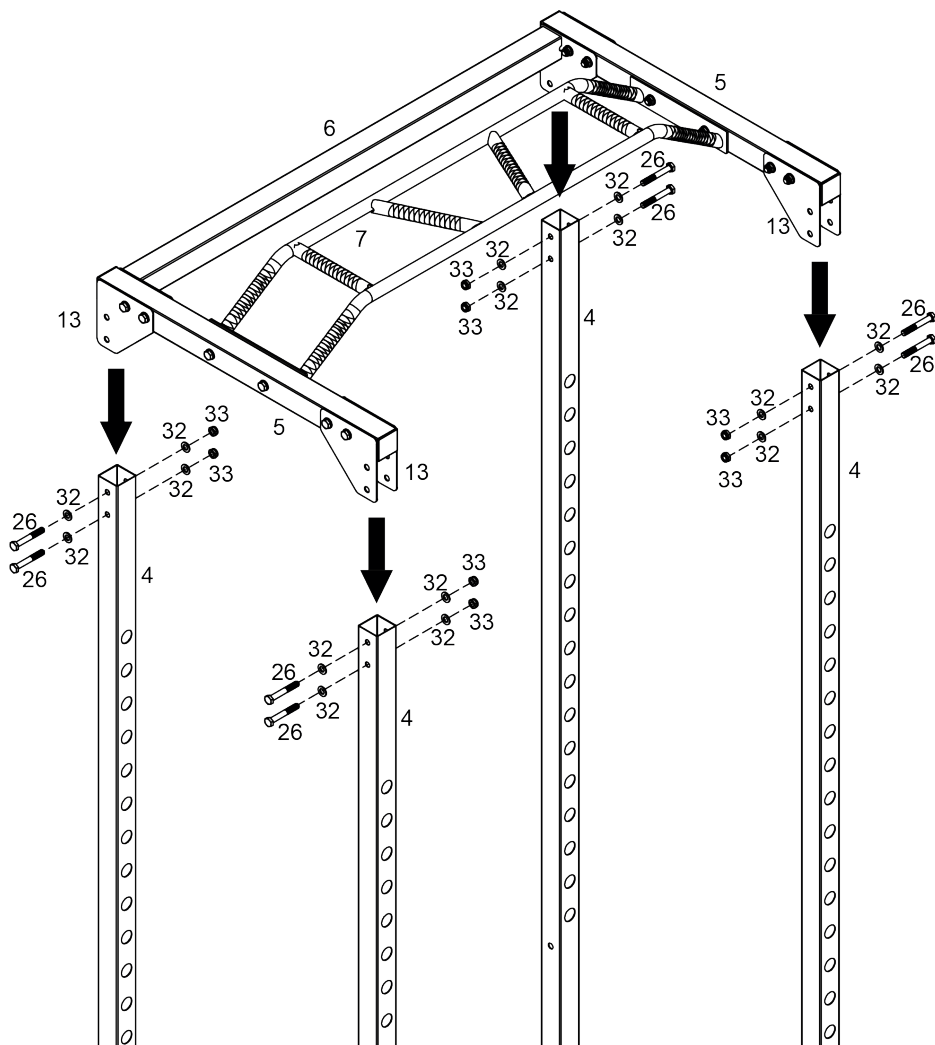


4



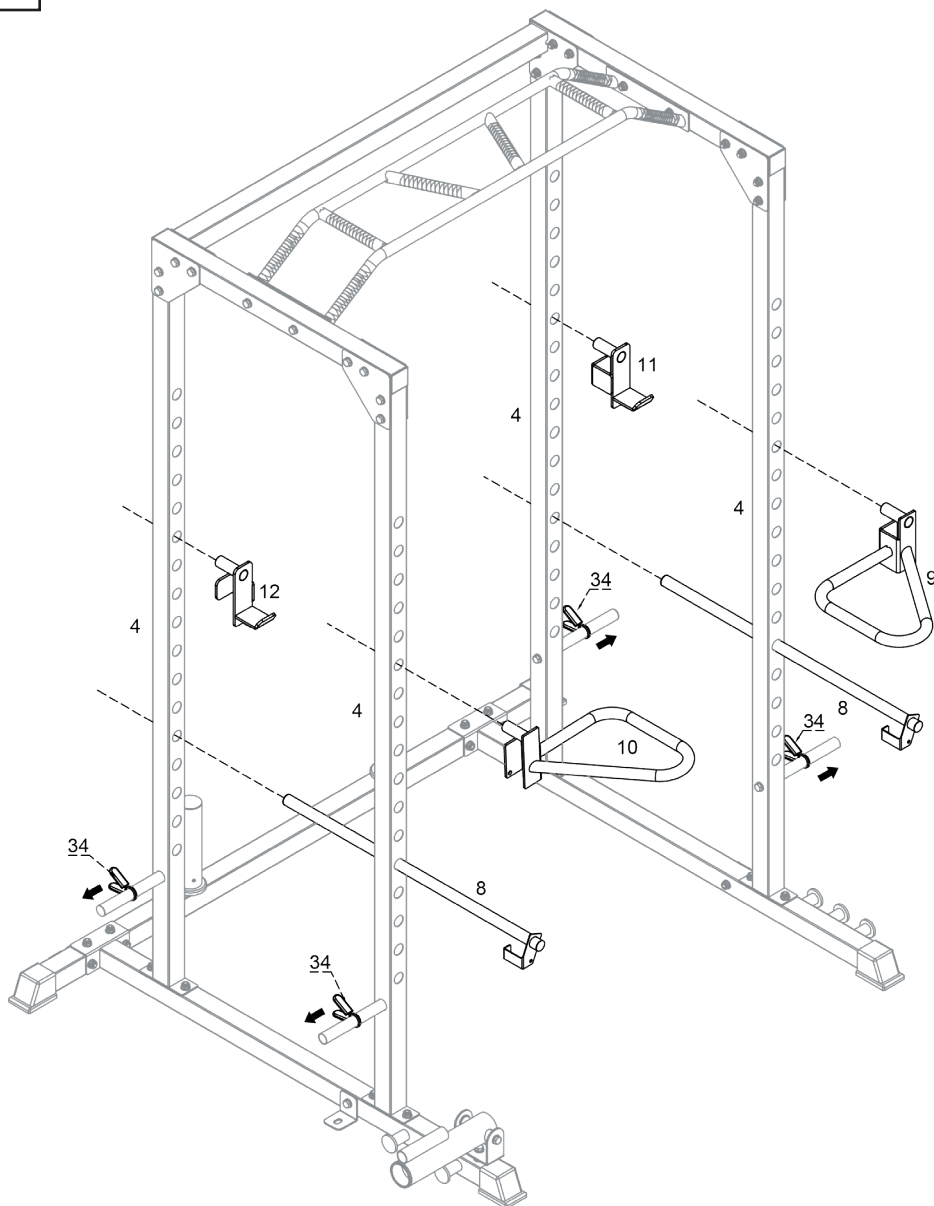


5



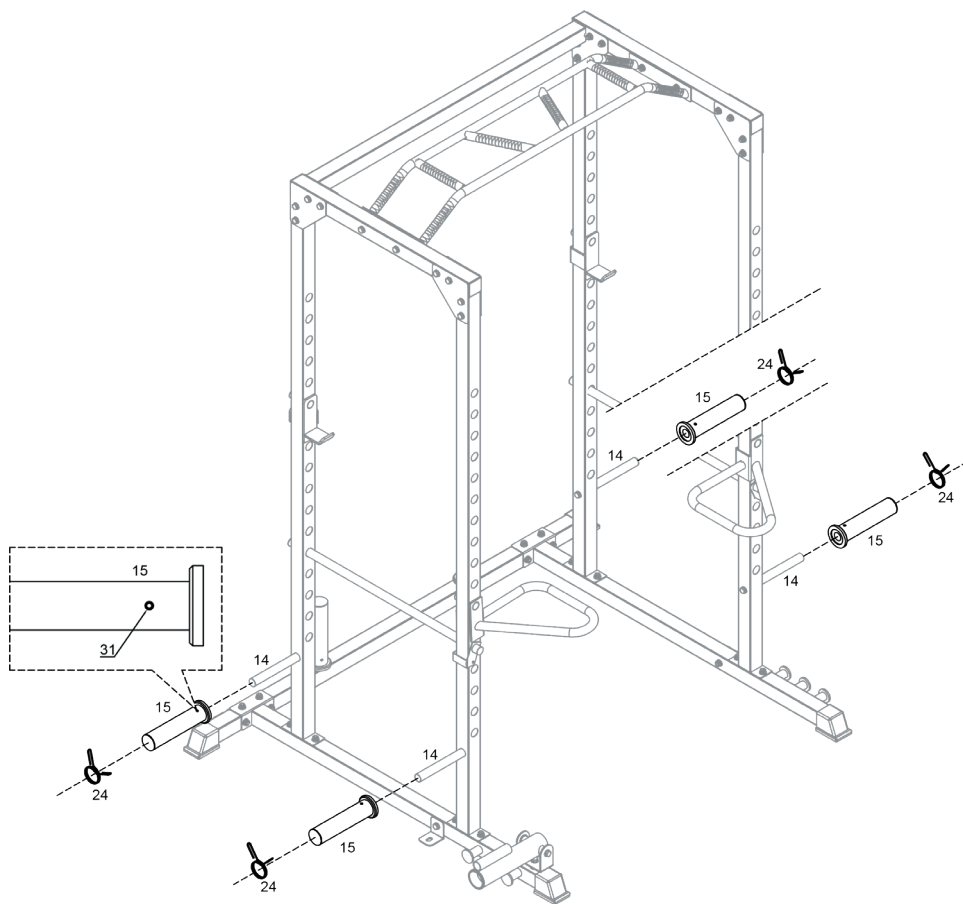


7



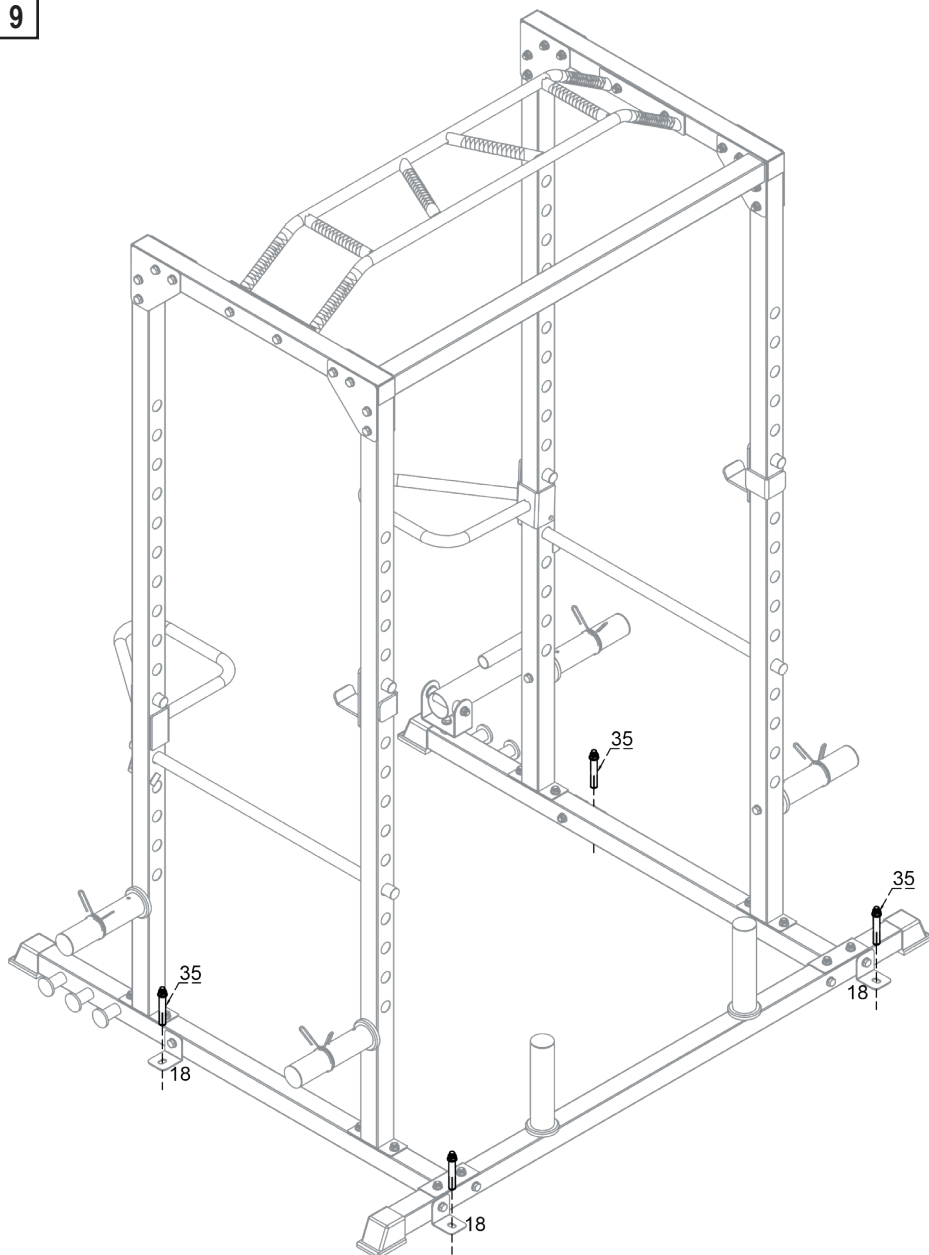


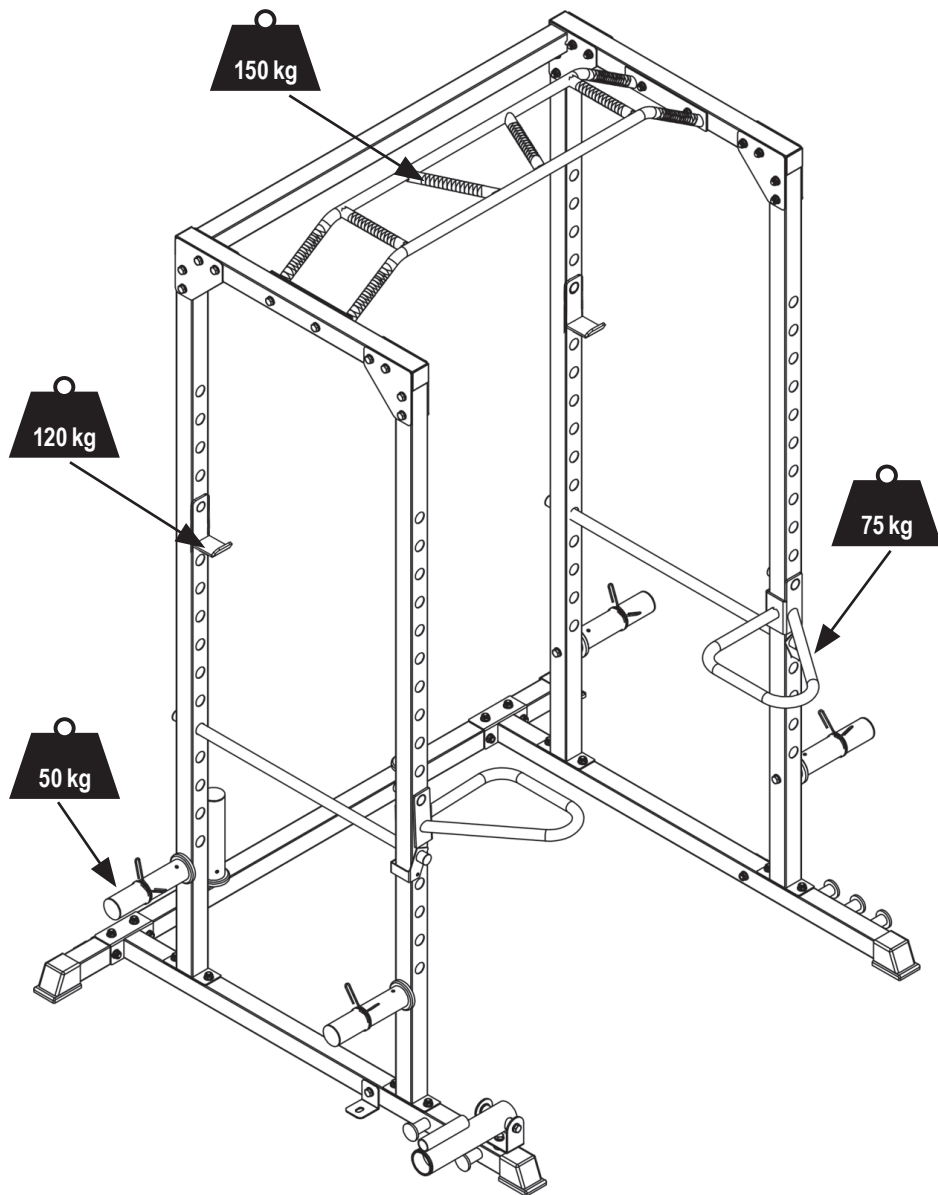
8

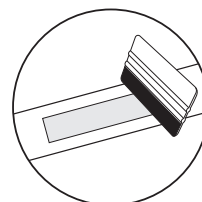
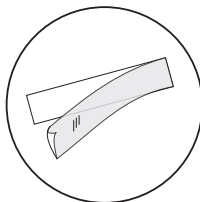
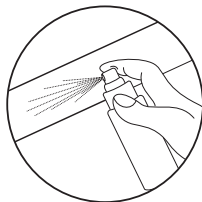




9







CZ Přilepení nálepky*

1. Pre správnú aplikáciu očistite povrch, na ktorý má byť nálepka umiestnená. Použite na to jemný čistiaci prostriedok, vodu alebo špeciálny odmasťovač. Povrch osušte čistou suchou handričkou.
2. Odstráňte ochrannú vrstvu z nálepky. Umiestnite nálepku na predtým pripravený povrch. Pomocou stierky zarovnajete nálepku a odstráňte všetky vzduchové bubliny.
3. Na trvalé odstránenie nálepky použite špeciálny odstraňovač nálepiek.

DE Anbringung des Aufklebers*

1. Für eine korrekte Anbringung muss die Oberfläche, auf der der Aufkleber angebracht werden soll, gereinigt werden. Verwenden Sie dazu ein mildes Reinigungsmittel, Wasser oder ein spezielles Entfettungsmittel. Trocknen Sie die Oberfläche mit einem sauberen, trockenen Tuch ab.
2. Entfernen Sie die Schutzschicht von dem Aufkleber. Legen Sie den Aufkleber auf die vorbereitete Oberfläche. Verwenden Sie einen Rake, um den Aufkleber auszurichten und eventuelle Luftblasen zu entfernen.
3. Um den Aufkleber dauerhaft zu entfernen, verwenden Sie einen speziellen Aufkleberentferner.

EN Applying a sticker*

1. For proper application, clean surface where sticker should be placed. Use soft detergent, water, or special degreasing agent. Dry the surface with clean, dry cloth.
2. Remove the protective layer from the sticker. Place sticker on prepared surface. Use squeegee to align the sticker and to remove any air bubbles.
3. To remove the sticker, use a special sticker agent remover.

ES Aplicar una pegatina*

1. Para una aplicación adecuada, limpie la superficie donde se debe colocar la pegatina. Utilice un detergente suave, agua o un agente desengrasante especial. Seque la superficie con un paño limpio y seco.
2. Retire la capa protectora de la pegatina. Coloque la pegatina sobre la superficie preparada. Use una espátula para alinear la pegatina y eliminar cualquier burbuja de aire.
3. Para quitar la pegatina, utilice un producto especial para eliminar adhesivos.

FR Application d'autocollant*

1. Pour une application correcte, nettoyez la surface où l'autocollant doit être placé. Utilisez pour cela un détergent doux, de l'eau ou un dégraissant spécial. Séchez la surface avec un chiffon propre et sec.
2. Retirez la couche protectrice de l'autocollant. Placez l'autocollant sur la surface préalablement préparée. Utilisez la raclette pour aligner l'autocollant et éliminer les éventuelles bulles d'air.
3. Pour retirer définitivement l'autocollant, utilisez un dissolvant d'autocollant spécial.

IT Applicazione dell'etichetta*

1. Per una corretta applicazione, pulire accuratamente la superficie su cui applicare l'etichetta. Utilizzare un detergente delicato, acqua oppure uno sgrassatore specifico. Asciugare la superficie con un panno pulito e asciutto.
2. Rimuovere lo strato protettivo dall'etichetta. Posizionare l'etichetta sulla superficie preparata. Utilizzare una spatola per allineare l'etichetta e rimuovere eventuali bolle d'aria.
3. Per rimuovere l'etichetta, utilizzare un prodotto specifico per la rimozione degli adesivi.



NL Aanbrengen van de sticker*

1. Reinig het oppervlak waar de sticker moet worden aangebracht grondig. Gebruik een mild reinigingsmiddel, water of een speciale ontvetter. Droog het oppervlak met een schone, droge doek.
2. Verwijder de bescherm laag van de sticker. Plaats de sticker op het voorbereide oppervlak. Gebruik een rakel om de sticker recht te strijken en luchtbellen te verwijderen.
3. Gebruik een speciale stickerverwijderaar om de sticker te verwijderen.

PL Aplikacja naklejki*

1. W celu prawidłowej aplikacji, wyczyść powierzchnię, na której ma być umieszczona naklejka. Użyj do tego łagodnego detergentu, wody lub specjalnego środka do odtłuszczenia. Osusz powierzchnię czystą, suchą szmatką.
2. Usuń z naklejki warstwę ochronną. Umieść naklejkę na przygotowanej wcześniej powierzchni. Użyj rakli do wyrównania naklejki i usunięcia ewentualnych pęcherzyków powietrza.
3. Aby trwale usunąć naklejkę, użyj specjalnego preparatu do usuwania naklejek.

SK Prilepenie nálepky*

1. Pre správnu aplikáciu očistite povrch, na ktorý má byť nálepka umiestnená. Použite na to jemný čistiaci prostriedok, vodu alebo špeciálny odmasťovač. Povrch osušte čistou suchou handričkou.
2. Odstráňte ochrannú vrstvu z nálepky. Umiestnite nálepku na predtým pripravený povrch. Pomocou stierky zarovnaj te nálepku a odstráňte všetky vzduchové bubliny.
3. Na trvalé odstránenie nálepky použite špeciálny odstraňovač nálepiek.

UA Інструкція наклеювання наліпки*

1. Для правильного нанесення очистіть поверхню, де буде розміщена наклейка. Для цього використовуйте м'який миючий засіб, воду або спеціальний знежирювач. Витріть поверхню чистою сухою тканиною.
2. Зніміть захисний шар з наклейки. Розмістіть наклейку на попередньо підготовлену поверхню. За допомогою ракеля вирівняйте наклейку та видаліть бульбашки повітря.
3. Щоб видалити наклейку назавжди, скористайтеся спеціальним засобом для зняття наклейок.

* týka sa produktov s nálepkami v súpave

* gilt für Produkte mit Aufklebern im Set

* applies to products with stickers in the set

* se aplica a productos que incluyen pegatinas en el conjunto

* concerne les produits avec des autocollants dans l'ensemble

* si applica ai prodotti che includono etichette nel set

* van toepassing op producten met stickers in de set

* dotyczy produktów z naklejkami w zestawie

* týka sa produktov s nálepkami v súpave

* стосується продуктів з наклейками у комплекті



Záruční podmínky

1. Zákazník má následující možnosti uplatnění reklamace:
 - prostřednictvím kroků na webové stránce: <https://hop-sport.cz/servis/>
 - písemně na adresu:
Hegen Česko s.r.o.
Stavbařů 2201/36
734 01 Karviná-Mizerov
Česká republika
 - e-mailem: info@hop-sport.cz
2. Reklamáce včetně odstranění vady musí být vyřízena a kupující o tom musí být informován nejpozději do třiceti (30) dnů ode dne uplatnění reklamace, pokud se prodávající s kupujícím nedohodne na delší lhůtě. Pokud je třeba poslat produkt na opravu do zahraničí nebo dovézt náhradní díly ze zahraničí, oprava může trvat déle.
3. Použije se právo země, do které bylo zboží dodáno, včetně záručních ustanovení. Neplatí Úmluva OSN o smlouvách o mezinárodní koupi zboží.
4. Záruka se nevztahuje na poškození způsobená nesprávným používáním.

CZ Ochrana životního prostředí



Tento výrobek je dodáván v obalu, aby byl chráněn před možným poškozením během přepravy. Obaly jsou vyrobené ze surovin, které lze recyklovat. Tyto materiály vyhazujte podle jejich typu.



Návod k použití byl vtištěn na recyklovatelném papíře. Třídte ho v souladu s platnými pravidly.



Gewährleistungsbedingungen

1. Sie haben folgende Möglichkeiten, um Ihre Reklamation zu melden:

- via Reklamationsformular auf der Internetseite
- schriftlich an folgende Adresse:

Hegen Deutschland GmbH

Papenreye 53

22453 Hamburg

Deutschland

- via E-Mail

	Reklamationsformular	E-mail
DE	www.hop-sport.de/reklamation/	service@hop-sport.de
AT	www.hop-sport.at/reklamation/	service@hop-sport.com

2. Mängel, die innerhalb der Gewährleistungsfrist auftreten, werden im Regelfall innerhalb von 14 Werktagen ab dem Zustelldatum des mangelhaften Artikels kostenlos beseitigt. Falls das Gerät zur Reparatur ins Ausland geschickt oder Ersatzteile aus dem Ausland beschafft werden müssen, kann die Reparatur länger dauern.
3. Es gilt das Recht des Landes, einschließlich der Gewährleistungsbestimmungen, in das die Ware geliefert wird. UN-Kaufrecht gilt nicht.
4. Die Gewährleistung gilt nicht für Schäden, die durch eine unsachgemäße Benutzung entstanden sind.



Dieses Produkt wird in einer Verpackung geliefert, um es vor möglichen Transportschäden zu schützen. Die Verpackung ist unverarbeitetes Rohmaterial und kann recycelt werden. Entsorgen Sie diese nach den geltenden Vorschriften der örtlichen Abfallentsorgung.



Die Bedienungsanleitung wurde auf recycelbarem Papier gedruckt. Bitte entsorgen Sie sie gemäß den geltenden Vorschriften zur Mülltrennung.



Warranty conditions

1. Customer has the following options for submitting a complaint:
 - by filling the form on website: <https://hop-sport.uk/complaints/>
 - in writing to the correspondence address:
Hegen UK Ltd
Ealing Cross 1st Floor
85 Uxbridge Road
London
United Kingdom
W5 5TH
 - by an email: support@hop-sport.com
2. Defects revealed during the warranty period will be removed free of charge within 14 working days from the date of delivery of device. If it is necessary to send product for repair abroad or to import spare parts from abroad, the repair period may be extended.
3. The law of the country to which the goods were delivered shall apply, including warranty rules. CISG does not apply.
4. The warranty does not cover damage caused by improper use.



This item has been packaged to protect it from potential damage during shipping. The packaging can be recycled. Discard these materials according to their type.



The user manual is printed on recyclable paper. Please sort it according to local recycling guidelines.



Condiciones de la garantía

1. El cliente dispone de las siguientes opciones para presentar una reclamación:
 - mediante el formulario de reclamación disponible en el sitio web: <https://hop-sport.es/reclamacion/>
 - por escrito a la siguiente dirección:
Hegen Distribution Sp. z o.o.
ul. Sportowa 3a
32-080 Zabierzów
Polonia
 - por correo electrónico: servicio@hop-sport.es
2. Los defectos que se presenten durante el período de garantía serán normalmente reparados sin coste adicional en un plazo de 14 días laborables a partir de la fecha de recepción del producto defectuoso. En caso de que sea necesario enviar el dispositivo al extranjero para su reparación o importar piezas de repuesto, el proceso de reparación puede tardar más.
3. Se aplicará la legislación del país al que se haya entregado el producto, incluidas las disposiciones relativas a la garantía. La Convención de Viena (CISG) no será aplicable.
4. La garantía no cubre los daños causados por un uso inadecuado.

ES Protección del medio ambiente



Este artículo ha sido embalado para protegerlo de posibles daños durante el envío. El embalaje es reciclable. Deseche estos materiales según su tipo.



El manual de instrucciones está impreso en papel reciclable. Sepáralo según las normas de reciclaje locales.



Conditions de garantie

1. Le client a les possibilités suivantes pour signaler une réclamation:
 - via le formulaire de réclamation sur le site web : <https://hop-sport.fr/reclamation/>
 - par écrit à l'adresse suivante:
Hegen Deutschland GmbH
Papenreye 53
22453 Hambourg
Allemagne
 - par e-mail : service@hop-sport.com
2. Les défauts survenus pendant la période de garantie seront généralement réparés gratuitement dans un délai de 14 jours ouvrables à compter de la date de livraison du produit défectueux. Si l'envoi de l'appareil pour réparation à l'étranger ou l'importation de pièces de rechange de l'étranger est nécessaire, la réparation peut prendre plus de temps.
3. La loi du pays de livraison des marchandises s'applique, y compris les dispositions relatives à la garantie. La Convention des Nations unies sur les contrats de vente internationale de marchandises ne s'applique pas.
4. La garantie ne couvre pas les dommages causés par une utilisation incorrecte.

FR Protection de l'environnement



Ce produit est fourni dans un emballage pour le protéger de tout dommage pendant le transport. L'emballage est une matière première non transformée et peut être recyclé. Jeter ces matériaux selon leur type.



Le manuel d'utilisation est imprimé sur du papier recyclable. Veuillez le trier conformément aux consignes locales de tri.



Condizioni di garanzia

1. Il cliente ha le seguenti possibilità per presentare un reclamo:
 - tramite il modulo di reclamo disponibile sul sito web: <https://hop-sport.it/reclamo-di-garanzia/>
 - per iscritto al seguente indirizzo:
Hegen Distribution Sp. z o.o.
ul. Sportowa 3a
32-080 Zabierzów
Polonia
 - via e-mail: assistenza@hop-sport.it
2. I difetti riscontrati durante il periodo di garanzia verranno generalmente eliminati gratuitamente entro 14 giorni lavorativi dalla data di ricezione del prodotto difettoso. Se è necessario inviare il dispositivo all'estero per la riparazione o importare pezzi di ricambio, il tempo di riparazione potrebbe essere più lungo.
3. Si applica la legge del paese in cui è stata consegnata la merce, incluse le disposizioni relative alla garanzia. La Convenzione CISG non è applicabile.
4. La garanzia non copre i danni causati da un uso improprio.



Questo articolo è stato imballato per proteggerlo da eventuali danni durante il trasporto. L'imballaggio è riciclabile. Smaltire questi materiali in base alla loro tipologia.



Carta
RACCOLTA CARTA
Verifica le disposizioni del tuo Comune



Garantievoorwaarden

1. U heeft de volgende mogelijkheden om een klacht in te dienen:
 - via het klachtenformulier op de website: <https://hop-sport.nl/klacht/>
 - schriftelijk naar het volgende adres:
Hegen Deutschland GmbH
Papenreye 53
22453 Hamburg
Duitsland
 - per e-mail: service@hop-sport.com
2. Gebreken die zich tijdens de garantieperiode voordoen, worden in de regel binnen 14 werkdagen na de leveringsdatum van het defecte product kosteloos verholpen. Als het apparaat voor reparatie naar het buitenland moet worden verzonden of als er reserveonderdelen uit het buitenland moeten worden geïmporteerd, kan de reparatie langer duren.
3. Het recht van het land waarin de goederen zijn geleverd is van toepassing, inclusief de betreffende garantieregels. Het Weens Koopverdrag is niet van toepassing.
4. De garantie dekt geen schade die is veroorzaakt door onjuist of onoordeelkundig gebruik.

NL Milieubescherming



Dit product is verpakt om het tijdens het transport tegen mogelijke schade te beschermen. De verpakking is recyclebaar. Gooi deze materialen weg volgens hun type.



De handleiding is gedrukt op recyclebaar papier. Sorteer het volgens de geldende afvalscheidingsrichtlijnen.



Warunki gwarancji

1. Klient ma następujące możliwości zgłoszenia reklamacji:
 - za pośrednictwem formularza reklamacyjnego na stronie internetowej: <https://www.hop-sport.pl/serwis/>
 - pisemnie na adres korespondencyjny:
Hegen Distribution Sp. z o.o.
ul. Sportowa 3a
32-080 Zabierzów
Polska
 - pocztą elektroniczną: serwis@hop-sport.com
2. Wady powstałe w okresie gwarancyjnym będą zazwyczaj usuwane bezpłatnie w ciągu 14 dni roboczych od daty dostarczenia wadliwego produktu. W przypadku konieczności wysłania produktu do naprawy za granicę lub sprowadzenia części zamiennych z zagranicy, naprawa może potrwać dłużej.
3. Zastosowanie ma prawo kraju, do którego dostarczono towar, w tym przepisy dotyczące gwarancji. Konwencja CISG nie ma zastosowania.
4. Gwarancja nie obejmuje uszkodzeń spowodowanych niewłaściwym użytkowaniem.



Ten produkt jest dostarczany w opakowaniu, by uchronić go od ewentualnych uszkodzeń podczas transportu. Opakowania są surowcami nieprzetworzonymi i mogą być recyklowane. Wyrzucaj te materiały według ich rodzaju.



Instrukcja obsługi została wydrukowana na papierze nadającym się do recyklingu. Segreguj ją zgodnie z zasadami.



Záručné podmienky

1. Zákazník má nasledujúce možnosti uplatnenia reklamácie:
 - prostredníctvom krokov na webovej stránke: <https://hop-sport.sk/servis/>
 - písomne na adresu
Hegen Česko s. r. o.
Stavbařů 2201/36
734 01 Karviná-Mizerov
Česká republika
 - e-mailom: info@hop-sport.sk
2. Reklamácia vrátane odstránenia vady musí byť vybavená a kupujúci o tom musí byť informovaný najneskôr do tridsiatich (30) dní odo dňa uplatnenia reklamácie, pokiaľ sa predávajúci s kupujúcim nedohodne na dlhšej lehote. Ak je potrebné poslať produkt na opravu do zahraničia alebo doviesť náhradné diely zo zahraničia, oprava môže trvať dlhšie.
3. Použije sa právo krajiny, do ktorej bol tovar dodaný, vrátane záručných ustanovení. Neplatí Dohovor OSN o zmluvách o medzinárodnej kúpe tovaru.
4. Záruka sa nevzťahuje na poškodenia spôsobené nesprávnym používaním.

SK Ochrana životného prostredia



Tento produkt sa dodáva v obale, ktorý ho chráni pred možným poškodením počas prepravy. Obal je vyrobený zo surovín, ktoré je možné recyklovať. Tieto obaly vyhadzujte a triedte podľa ich typu.



Návod na použitie bol vytlačенý na recyklovateľnom papieri. Triediť ho podľa platných pravidiel.



Умови гарантії

1. Покупець має наступні варіанти подання скарги:
 - через форму заповнення рекламацийного формуляру на сайті.
 - письмово на адресу:
електронною поштою: info@hop-sport.ua
2. Дефекти або пошкодження товару, виявлені протягом гарантійного періоду, будуть усунені безкоштовно протягом 14 робочих днів з дати доставки товару до сервісу. Якщо потрібно привезти деталі з-за кордону, термін ремонту може бути продовжений.
3. Всі гарантійні умови виконуються за законодавством країни, куди було доставлено товар, включаючи гарантійні положення. Конвенція ООН про договори міжнародної купівлі-продажу товарів не застосовується.
4. Гарантія не поширюється на пошкодження, що виникли внаслідок неналежного використання.

UA Охорона навколишнього середовища



Цей виріб поставляється в упаковці, для захисту від можливих пошкоджень під час транспортування. Упаковка є необробленою сировиною і може бути перероблена. Позбудьтеся цих матеріалів відповідно до їх типу.



Інструкцію надруковано на папері, придатному для переробки. Сортуйте її відповідно до чинних правил.



Vyrobeno v Číně
Hergestellt in China
Made in China
Fabricado en China
Fabriqué en Chine

Prodotto in Cina
Gemaakt in China
Wyprodukowano w Chinach
Vyrobené v Číne
Вироблено в Китаї

DISTRIBUTOR

PL Hegen Distribution Sp. z o.o.
Sportowa 3A
32-080 Zabierzów

CZ Hegen Česko s.r.o.
Stavbařů 2201/36
734 01 Karviná-Mizerov

DE Hegen Deutschland GmbH
Papenreye 53
22453 Hamburg

UK Hegen UK Ltd
Ealing Cross, 1st Floor, 85 Uxbridge Road
London, W5 5TH

IMPORTER

PL Hegen Europe Sp. z o.o.
Sportowa 3A
32-080 Zabierzów