

TREX E-SPORTS

WWW.TREX-ESPORTS.COM

TX - 180GC ERGONOM



CZ	HERNÍ KŘESLO
DE	GAMING-STUHL
EN	FAUTEUIL DE JEU
FR	GAMING CHAIR
PL	FOTEL GAMINGOWY
SK	HERNÉ KRESLO
UA	ІГРОВЕ КРИСЛО

NÁVOD K POUŽITÍ 01

BEDIENUNGSANLEITUNG 03

INSTRUCTION 05

INSTRUCTIONS D'UTILISATION 07

INSTRUKCJA OBSŁUGI 09

NÁVOD NA POUŽITIE 11

ІНСТРУКЦІЯ З ЕКСПЛУАТАЦІЇ 13

**MONTÁŽ / MONTAGE / ASSEMBLY /
INSTALLATION / MONTAŽ / MONTÁŽ / УСТАНОВКА** 15

**HERNÍ KŘESLO / GAMING-STUHL / GAMING CHAIR /
FAUTEUIL DE JEU / FOTEL GAMINGOWY / HERNÉ KRESLO /
ІГРОВЕ КРІСЛО**



PŘED POUŽITÍM ZAŘÍZENÍ SI POZORNĚ PŘEČTĚTE VŠECHNY POKYNY. USCHOVEJTE SI TYTO POKYNY PRO BUDOUCÍ POUŽITÍ.

1. Plná bezpečnost a účinnost používání lze dosáhnout za podmínky montáže a používání herní židle v souladu s pokyny. Pamatujte, aby byli uživatelé produktu informováni o všech omezeních, varováních a bezpečnostních opatřeních. Nejsme zodpovědní za problémy nebo zranění způsobené nedodržováním pravidel uvedených v tomto návodu.
2. Herní židli lze používat pouze v souladu s jejím určením – pouze pro soukromé použití. Nesmí se používat na veřejných místech.
3. Produkt by měl být používán pouze v domácích podmínkách, při pokojové teplotě.
4. Umístěte vhodnou základnu (např. gumovou podložku, dřevěnou základnu atd.) pod produkt v oblasti montáže, aby nedošlo ke znečištění.
5. Herní židli umístěte na vodorovnou, stabilní, rovnou, čistou a od jiných předmětů volnou plochu.
6. Před zahájením používání zkontrolujte, zda je sada kompletní a zda jsou všechny její části na svých místech.
7. Neprovádějte žádné úpravy ani modifikace Herní židle, kromě těch, které jsou popsány v tomto návodu. V případě problémů se obraťte na servis (kontaktní údaje jsou uvedeny dále v návodu).
8. Pravidelné čištění herní židle pomůže udržet její estetiku a funkčnost. Používejte měkký, vlhký hadřík k čištění povrchů.
9. Herní židli je třeba uchovávat mimo zdroje tepla, jako jsou radiátory, a vyhýbat se kontaktu s ostrými předměty, které by mohly poškodit čalounění.
10. Pravidelná kontrola dotažení šroubů, stavu koleček a nastavovacích mechanismů zajistí správnou funkčnost židle.
11. Záruka se vztahuje pouze na trvanlivost materiálu, ze kterého je herní židle vyrobena.
12. Nepřekračujte maximální zatížení herní židle uvedené v další části návodu.

1. Zákazník má následující možnosti uplatnění reklamace:

- e-mailem: support@trex-esports.com

- písemně na adresu:

TREX S.A.

ul. Długa 24/13

31-146 Kraków

Polsko

2. Reklamacie včetně odstranění vady musí být vyřízena a kupující o tom musí být informován nejpozději do třiceti (30) dnů ode dne uplatnění reklamace, pokud se prodávající s kupujícím nedohodne na delší lhůtě. Pokud je třeba poslat produkt na opravu do zahraničí nebo dovézt náhradní díly ze zahraničí, oprava může trvat déle.
3. Použije se právo země, do které bylo zboží dodáno, včetně záručních ustanovení. Neplatí Úmluva OSN o smlouvách o mezinárodní koupi zboží.
4. Záruka se nevztahuje na poškození způsobená nesprávným používáním.

CZ OCHRANA ŽIVOTNÍHO PROSTŘEDÍ



Tento výrobek je dodáván v obalu, aby byl chráněn před možným poškozením během přepravy. Obaly jsou vyrobené ze surovin, které lze recyklovat. Tyto materiály vyhazujte podle jejich typu.

LESEN SIE DAS GESAMTE HANDBUCH SORGFÄLTIG DURCH, BEVOR SIE DAS GERÄT VERWENDEN. BEWAHREN SIE DAS HANDBUCH ZUM SPÄTEREN NACHSCHLAGEN AUF.

1. Volle Sicherheit und Wirksamkeit der Nutzung kann durch den ordnungsgemäßen Zusammenbau und Gebrauch des Gaming-Stuhls gemäß der Anleitung erreicht werden. Stellen Sie sicher, dass alle Nutzer des Produkts über alle Einschränkungen, Warnungen und Vorsichtsmaßnahmen informiert sind. Wir übernehmen keine Verantwortung für Probleme oder Verletzungen, die durch die Nichtbeachtung der in dieser Anleitung angegebenen Regeln verursacht werden.
2. Der Gaming-Stuhl darf nur entsprechend seiner Bestimmung – ausschließlich für den privaten Gebrauch – verwendet werden. Er darf nicht in öffentlichen Bereichen genutzt werden.
3. Das Produkt darf nur in häuslichen Bedingungen bei Raumtemperatur verwendet werden
4. Platzieren Sie eine geeignete Unterlage (z. B. eine Gummimatte, eine Holzunterlage usw.) unter dem Produkt im Montagebereich, um Verschmutzungen zu vermeiden.
5. Stellen Sie den Gaming-Stuhl auf eine horizontale, stabile, ebene, saubere und von anderen Gegenständen freie Oberfläche.
6. Überprüfen Sie vor Beginn der Nutzung, ob das Set vollständig ist und alle Teile an ihrem Platz sind.
7. Nehmen Sie keine Anpassungen oder Modifikationen am Gaming-Stuhl vor, außer den in dieser Anleitung beschriebenen. Bei Problemen wenden Sie sich an den Service (Kontaktinformationen sind weiter unten in der Anleitung angegeben)
8. Regelmäßige Reinigung des Gaming-Stuhls hilft, seine Ästhetik und Funktionalität zu erhalten. Verwenden Sie ein weiches, feuchtes Tuch zur Reinigung der Oberflächen.
9. Der Gaming-Stuhl sollte von Wärmequellen wie Heizkörpern ferngehalten und der Kontakt mit scharfen Gegenständen, die die Polsterung beschädigen könnten, vermieden werden.
10. Regelmäßige Überprüfung des Anziehens der Schrauben, des Zustands der Räder und der Einstellmechanismen stellt die ordnungsgemäße Funktion des Stuhls sicher.
11. Die Gewährleistung bezieht sich ausschließlich auf die Haltbarkeit des Materials, aus dem der Gaming-Stuhl gefertigt ist.
12. Überschreiten Sie nicht die maximale Belastung des Gaming-Stuhls, die im weiteren Verlauf der Anleitung angegeben ist.

DE GEWÄHRLEISTUNG

1. Sie haben folgende Möglichkeiten, um Ihre Reklamation zu melden:

- via E-Mail: support@trex-esports.com
- schriftlich an folgende Adresse:

Grosner Sport GmbH
Prenzlauer Str. 3D
17321 Löcknitz
Deutschland

2. Mängel, die innerhalb der Gewährleistungsfrist auftreten, werden im Regelfall innerhalb von 14 Werktagen ab dem Zustelldatum des mangelhaften Artikels kostenlos beseitigt. Falls das Gerät zur Reparatur ins Ausland geschickt oder Ersatzteile aus dem Ausland beschafft werden müssen, kann die Reparatur länger dauern.
3. Es gilt das Recht des Landes, einschließlich der Gewährleistungsbestimmungen, in das die Ware geliefert wird. UN-Kaufrecht gilt nicht.
4. Die Gewährleistung gilt nicht für Schäden, die durch eine unsachgemäße Benutzung entstanden sind.

DE UMWELTSCHUTZ



Dieses Produkt wird in einer Verpackung geliefert, um es vor möglichen Transportschäden zu schützen. Die Verpackung ist unverarbeitetes Rohmaterial und kann recycelt werden. Entsorgen Sie diese nach den geltenden Vorschriften der örtlichen Abfallentsorgung.

BEFORE USING THE EQUIPMENT, READ THE INSTRUCTIONS CAREFULLY AND KEEP THEM FOR FUTURE USE.

1. Full safety and effectiveness of use can be achieved by assembling and using the gaming chair according to the instructions. Make sure that product users are informed of all restrictions, warnings, and precautions. We are not responsible for problems or injuries caused by failure to follow the rules set out in this manual.
2. The gaming chair should only be used according to its intended purpose – for private use only. Do not use it in public places.
3. The product should be used only in domestic conditions, at room temperature.
4. Place an appropriate base (e.g., rubber mat, wooden base, etc.) under the product in the assembly area to avoid contamination.
5. Set the gaming chair on a horizontal, stable, flat, clean, and free of other objects surface.
6. Before starting to use, check if the set is complete and all its parts are in place.
7. Do not make any adjustments or modifications to the gaming chair other than those described in this manual. In case of problems, contact the service department (contact details are provided further in the manual).
8. Regular cleaning of the gaming chair will help maintain its aesthetics and functionality. Use a soft, damp cloth to clean the surfaces.
9. The gaming chair should be kept away from heat sources such as radiators and avoid contact with sharp objects that could damage the upholstery.
10. Regular checking of the tightening of screws, the condition of wheels, and adjustment mechanisms will ensure proper functioning of the chair.
11. The warranty covers only the durability of the material from which the gaming chair is made.
12. Do not exceed the maximum load of the gaming chair specified later in the instructions.

EN WARRANTY

1. Customer has the following options for submitting a complaint:
 - by an email: **support@trex-esports.com**
 - in writing to the correspondence address:
TREX S.A.
ul. Długa 24/13
31-146 Kraków
Poland
2. Defects revealed during the warranty period will be removed free of charge within 14 working days from the date of delivery of device. If it is necessary to send product for repair abroad or to import spare parts from abroad, the repair period may be extended.
3. The law of the country to which the goods were delivered shall apply, including warranty rules. CISG does not apply.
4. The warranty does not cover damage caused by improper use.

EN ENVIRONMENTAL PROTECTION



This item has been packaged to protect it from potential damage during shipping. The packaging can be recycled. Discard these materials according to their type.

AVANT D'UTILISER L'APPAREIL, LISEZ ATTENTIVEMENT L'INTÉGRALITÉ DU MANUEL. CONSERVEZ LE MANUEL POUR LES RÉFÉRENCES FUTURES.

1. La pleine sécurité et l'efficacité d'utilisation peuvent être obtenues sous condition de montage et d'utilisation du fauteuil de gaming conformément au manuel. Assurez-vous que les utilisateurs du produit soient informés de toutes les restrictions, avertissements et mesures de précaution. Nous ne sommes pas responsables des problèmes ou blessures causés par le non-respect des règles décrites dans ce manuel.
2. Le fauteuil de gaming ne doit être utilisé que conformément à sa destination – uniquement pour un usage privé. Ne l'utilisez pas dans des lieux publics.
3. Le produit doit être utilisé uniquement dans des conditions domestiques, à température ambiante
4. Placez une base appropriée (par exemple, un tapis en caoutchouc, une base en bois, etc.) sous le produit dans la zone de montage pour éviter la saleté.
5. Placez le fauteuil de gaming sur une surface horizontale, stable, plane, propre et exempte d'autres objets.
6. Avant de commencer à utiliser, vérifiez que l'ensemble est complet et que toutes ses pièces sont en place.
7. N'effectuez aucun réglage ou modification du fauteuil de gaming, à l'exception de ceux décrits dans ce manuel. En cas de problèmes, contactez le service après-vente (les coordonnées sont indiquées plus loin dans le manuel).
8. Un nettoyage régulier du fauteuil de gaming aidera à maintenir son esthétique et sa fonctionnalité. Utilisez un chiffon doux et humide pour nettoyer les surfaces.
9. Le fauteuil de gaming doit être conservé à l'écart des sources de chaleur, telles que les radiateurs, et éviter tout contact avec des objets tranchants qui pourraient endommager le revêtement.
10. Une vérification régulière du serrage des vis, de l'état des roulettes et des mécanismes de réglage garantira le bon fonctionnement du fauteuil.
11. La garantie couvre uniquement la durabilité du matériau dont le fauteuil de gaming est fait.
12. Ne dépassez pas la charge maximale du fauteuil de gaming indiquée dans la suite du manuel.

1. Le client a les possibilités suivantes pour signaler une réclamation:

- par e-mail: support@trex-esports.com
- par écrit à l'adresse suivante:

Grosner Sport GmbH
Prenzlauer Str. 3D
17321 Löcknitz
Allemagne

2. Les défauts survenus pendant la période de garantie seront généralement réparés gratuitement dans un délai de 14 jours ouvrables à compter de la date de livraison du produit défectueux. Si l'envoi de l'appareil pour réparation à l'étranger ou l'importation de pièces de rechange de l'étranger est nécessaire, la réparation peut prendre plus de temps.
3. La loi du pays de livraison des marchandises s'applique, y compris les dispositions relatives à la garantie. La Convention des Nations unies sur les contrats de vente internationale de marchandises ne s'applique pas.
4. La garantie ne couvre pas les dommages causés par une utilisation incorrecte.

FR PROTECTION DE L'ENVIRONNEMENT



Ce produit est fourni dans un emballage pour le protéger de tout dommage pendant le transport. L'emballage est une matière première non transformée et peut être recyclé. Jeter ces matériaux selon leur type.

PRZED UŻYCIEM URZĄDZENIA, PRZECZYTAJ UWAŻNIE CAŁĄ INSTRUKCJĘ. ZACHOWAJ INSTRUKCJĘ OBSŁUGI NA PRZYSZŁOŚĆ.

1. Pełne bezpieczeństwo i skuteczność użytkowania mogą zostać osiągnięte pod warunkiem złożenia i użytkowania fotela gamingowego zgodnie z instrukcją. Pamiętaj, aby użytkownicy produktu zostali poinformowani o wszystkich ograniczeniach, ostrzeżeniach i środkach ostrożności. Nie ponosimy odpowiedzialności za problemy lub obrażenia spowodowane postępowaniem niezgodnym z zasadami określonymi w niniejszej instrukcji.
2. Fotel gamingowy wolno stosować wyłącznie zgodnie z jego przeznaczeniem – tylko do użytku prywatnego. Nie należy używać go w miejscach publicznych.
3. Produkt należy używać wyłącznie w warunkach domowych, w temperaturze pokojowej.
4. Umieść odpowiednią podstawę (np. gumową matę, drewnianą podstawę itp.) pod produktem w obszarze montażu, aby uniknąć zabrudzenia.
5. Ustaw fotel gamingowy na poziomej, stabilnej, równej, czystej i wolnej od innych przedmiotów powierzchni.
6. Przed rozpoczęciem użytkowania sprawdź, czy zestaw jest kompletny oraz czy wszystkie jego części znajdują się na swoich miejscach.
7. Nie dokonuj żadnych regulacji ani modyfikacji fotela gamingowego, oprócz opisanych w niniejszej instrukcji. W razie problemów skontaktuj się z serwisem (dane kontaktowe podane są w dalszej części instrukcji).
8. Regularne czyszczenie fotela gamingowego pomoże w utrzymaniu jego estetyki i funkcjonalności. Używaj miękkiej, wilgotnej szmatki do czyszczenia powierzchni.
9. Fotel gamingowy należy przechowywać z dala od źródeł ciepła, takich jak grzejnik i unikać kontaktu z ostrymi przedmiotami, które mogą uszkodzić tapicerkę.
10. Regularne sprawdzanie dokręcenia śrub, stanu kółek i mechanizmów regulacyjnych zapewni prawidłowe funkcjonowanie.
11. Gwarancja obejmuje wyłącznie trwałość materiału, z którego wykonany jest fotel gamingowy.
12. Nie przekraczaj maksymalnego obciążenia fotela gamingowego określonego w dalszej części instrukcji.

1. Klient ma następujące możliwości zgłoszenia reklamacji:

- pocztą elektroniczną: **support@trex-esports.com**
- pisemnie na adres korespondencyjny:

TREX S.A.

ul. Długa 24/13

31-146 Kraków

Polska

2. Wady powstałe w okresie gwarancyjnym będą zazwyczaj usuwane bezpłatnie w ciągu 14 dni roboczych od daty dostarczenia wadliwego produktu. W przypadku konieczności wysłania produktu do naprawy za granicę lub sprowadzenia części zamiennych z zagranicy, naprawa może potrwać dłużej.
3. Zastosowanie ma prawo kraju, do którego dostarczono towar, w tym przepisy dotyczące gwarancji. Konwencja CISG nie ma zastosowania.
4. Gwarancja nie obejmuje uszkodzeń spowodowanych niewłaściwym użytkowaniem.



Ten produkt jest dostarczany w opakowaniu, by uchronić go od ewentualnych uszkodzeń podczas transportu. Opakowania są surowcami nieprzetworzonymi i mogą być recyklowane. Wyrzucaj te materiały według ich rodzaju.

PRED POUŽITÍM ZARIADENIA SI POZORNE PREČÍTAJTE TENTO NÁVOD. USCHOVAJTE TENTO NÁVOD PRE BUDÚCE POUŽITIE.

1. Plná bezpečnosť a účinnosť používania môže byť dosiahnutá za podmienky zloženia a používania hernej stoličky v súlade s pokynmi. Pamätajte, aby boli používatelia produktu informovaní o všetkých obmedzeniach, varovaniach a bezpečnostných opatreniach. Nie sme zodpovední za problémy alebo zranenia spôsobené nedodržaním pravidiel uvedených v tomto návode.
2. Hernú stoličku možno používať iba v súlade s jej určením – iba na súkromné použitie. Nesmieme ju používať na verejných miestach.
3. Produkt by sa mal používať iba v domácich podmienkach, pri izbovej teplote.
4. Umiestnite vhodný základ (napr. gumovú podložku, drevený základ atď.) pod produkt v oblasti montáže, aby sa zabránilo znečisteniu.
5. Hernú stoličku umiestnite na vodorovnú, stabilnú, rovnú, čistú a od iných predmetov voľnú plochu.
6. Pred začatím používania skontrolujte, či je súprava kompletná a či sú všetky jej časti na svojich miestach.
7. Nevykonávajte žiadne úpravy ani modifikácie hernej stoličky, okrem tých, ktoré sú opísané v tomto návode. V prípade problémov sa obráťte na servis (kontaktné údaje sú uvedené ďalej v návode).
8. Pravidelné čistenie hernej stoličky pomôže udržiavať jej estetiku a funkčnosť. Používajte mäkkú, vlhkú handričku na čistenie povrchov.
9. Hernú stoličku je potrebné uchovávať mimo zdrojov tepla, ako sú radiátory, a vyhýbať sa kontaktu s ostrými predmetmi, ktoré by mohli poškodiť čalúnenie.
10. Pravidelná kontrola dotiahnutia skrutiek, stavu koliesok a nastavovacích mechanizmov zabezpečí správne fungovanie stoličky.
11. Záruka sa vzťahuje iba na trvanlivosť materiálu, z ktorého je herná stolička vyrobená.
12. Neprekračujte maximálne zaťaženie hernej stoličky uvedené v ďalšej časti návodu.

1. Zákazník má nasledujúce možnosti uplatnenia reklamácie:

- e-mailom: **support@trex-esports.com**

- písomne na adresu:

TREX S.A.

ul. Długa 24/13

31-146 Kraków

Poľsko

2. Reklamácia vrátane odstránenia vady musí byť vybavená a kupujúci o tom musí byť informovaný najneskôr do tridsiatich (30) dní odo dňa uplatnenia reklamácie, pokiaľ sa predávajúci s kupujúcim nedohodne na dlhšej lehote. Ak je potrebné poslať produkt na opravu do zahraničia alebo doviezť náhradné diely zo zahraničia, oprava môže trvať dlhšie.
3. Použije sa právo krajiny, do ktorej bol tovar dodaný, vrátane záručných ustanovení. Neplatí Dohovor OSN o zmluvách o medzinárodnej kúpe tovaru.
4. Záruka sa nevzťahuje na poškodenia spôsobené nesprávnym používaním.

SK OCHRANA ŽIVOTNÉHO PROSTREDIA



Tento produkt sa dodáva v obale, ktorý ho chráni pred možným poškodením počas prepravy. Obal je vyrobený zo surovín, ktoré je možné recyklovať. Tieto obaly vyhadzujte a triedte podľa ich typu.

**ПЕРЕД ВИКОРИСТАННЯМ УВАЖНО ПРОЧИТАЙТЕ ВСЮ ІНСТРУКЦІЮ.
ЗБЕРІГАЙТЕ ПОСІБНИК ДЛЯ ПОДАЛЬШОГО ВИКОРИСТАННЯ.**

1. Повна безпека та ефективність використання можуть бути досягнуті за умови складання та використання геймерського крісла відповідно до інструкції. Переконайтеся, що користувачі продукту поінформовані про всі обмеження, попередження та заходи безпеки. Ми не несемо відповідальності за проблеми або травми, спричинені недотриманням правил, викладених у цьому посібнику.
2. Геймерське крісло слід використовувати лише відповідно до його призначення – тільки для приватного використання. Не використовуйте його в громадських місцях.
3. Продукт слід використовувати лише в домашніх умовах, при кімнатній температурі.
4. Розмістіть відповідну основу (наприклад, гумовий килимок, дерев'яну основу тощо) під продуктом у зоні складання, щоб уникнути забруднення.
5. Встановіть геймерське крісло на горизонтальну, стабільну, рівну, чисту і вільну від інших предметів поверхню.
6. Перед початком використання переконайтеся, що комплект повний і всі його частини знаходяться на своїх місцях.
7. Не робіть жодних налаштувань або модифікацій геймерського крісла, крім тих, що описані в цьому посібнику. У разі проблем зверніться до сервісу (контактні дані наведені далі в посібнику).
8. Регулярне чищення геймерського крісла допоможе підтримувати його естетику та функціональність. Використовуйте м'яку, вологу ганчірку для чищення поверхонь.
9. Геймерське крісло слід тримати подалі від джерел тепла, таких як радіатори, і уникати контакту з гострими предметами, які можуть пошкодити оббивку.
10. Регулярна перевірка затягування гвинтів, стану коліс і механізмів регулювання забезпечить правильне функціонування крісла.
11. Гарантія покриває тільки довговічність матеріалу, з якого виготовлено геймерське крісло.
12. Не перевищуйте максимальне навантаження ігрового крісла, зазначене далі в інструкції.

1. Покупець має наступні варіанти подання скарги:

- електронною поштою: **support@trex-esports.com**
- письмово на поштову адресу:

TREX S.A.
ul. Długa 24/13
31-146 Kraków
Польща



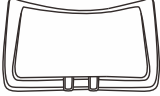







2. Дефекти або пошкодження товару, виявлені протягом гарантійного періоду, будуть усунені безкоштовно протягом 14 робочих днів з дати доставки товару до сервісу. Якщо потрібно привезти деталі з-за кордону, термін ремонту може бути продовжений.
3. Всі гарантійні умови виконуються за законодавством країни, куди було доставлено товар, включаючи гарантійні положення. Конвенція ООН про договори міжнародної купівлі-продажу товарів не застосовується.
4. Гарантія не поширюється на пошкодження, що виникли внаслідок неналежного використання.

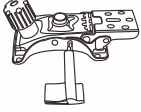
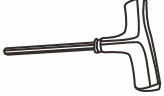
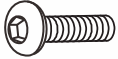
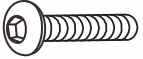
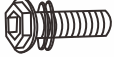

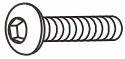

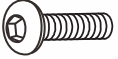
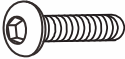
UA ОХОРОНА НАВКОЛИШНЬОГО СЕРЕДОВИЩА



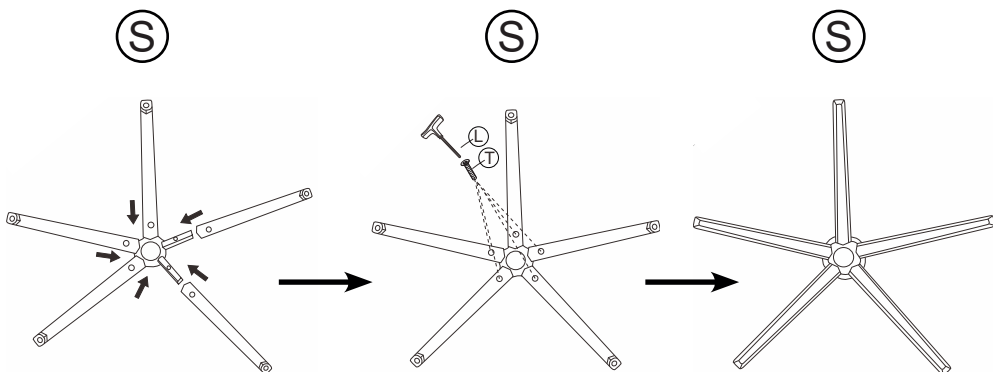
Цей виріб поставляється в упаковці, для захисту від можливих пошкоджень під час транспортування. Упаковка є необробленою сировиною і може бути перероблена. Позбудьтеся цих матеріалів відповідно до їх типу.

**SEZNAM DÍLŮ / STÜCKLISTE / LIST OF PARTS /
LISTE DE PIÈCES / LISTA CZĘŚCI / ZOZNAM DIELOV /
СПИСОК ДЕТАЛЕЙ**

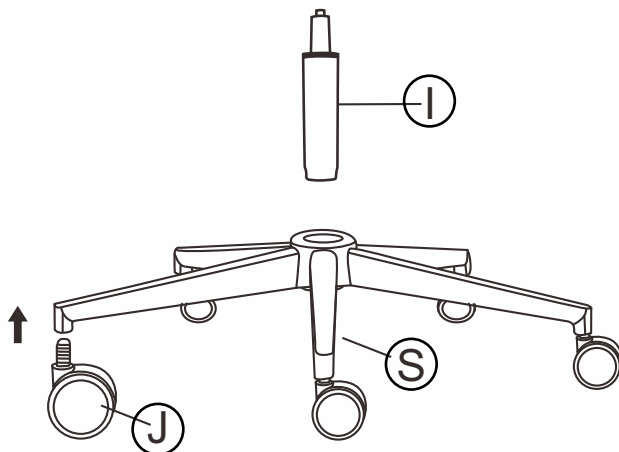
A		×1
B		×1
C		×1
D		×1
E		×2
F		×1
G		×1
H		×1
I		×1
J		×5

K		×1
L		×1
M	 M6×16mm	×4
O	 M6×25mm	×6
P	 M8×25mm	×3
Q	 M6×12mm	×2
R	 M6×18mm	×2
S		×1
T	 M6×16mm	×5
U	 M6×20mm	×4

1

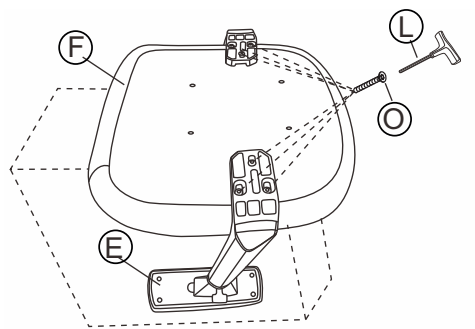


2

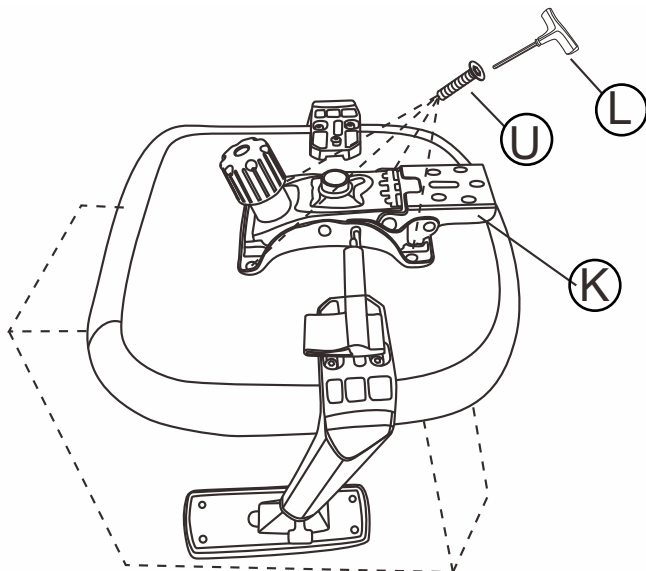


3

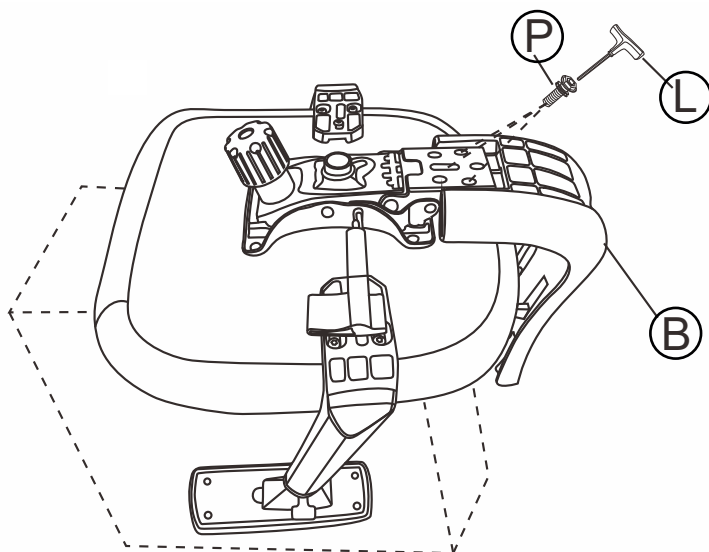
- CZ Neutahuj šrouby příliš pevně, dokud nezašroubuješ ten poslední.
DE Ziehe die Schrauben nicht zu fest an, bevor die letzte eingeschraubt ist.
EN Don't tighten the screws too much until the last one has been screwed in.
FR Ne serre pas trop les vis avant d'avoir vissé la dernière.
PL Nie dokręcaj śrub zbyt mocno, zanim nie wkręcisz ostatniej.
SK Neťahaj skrutky príliš pevne, kým nie je zaskrutkovaná posledná.
UA Не затягуй гвинти занадто сильно, поки не вкрутиш останній.



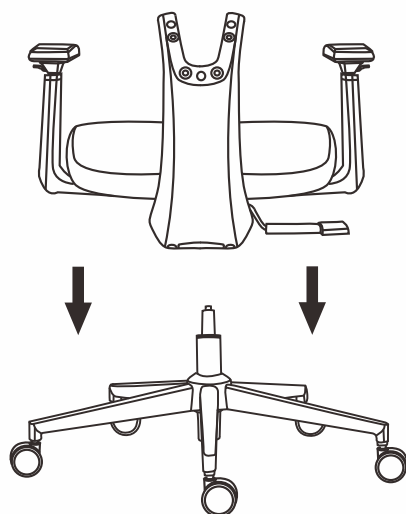
4



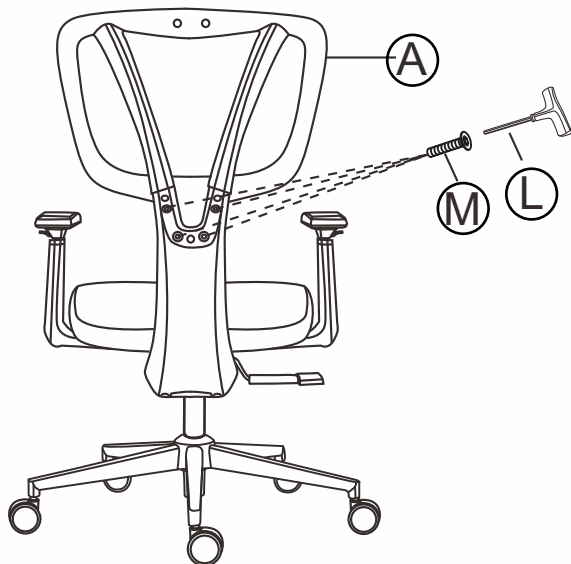
5



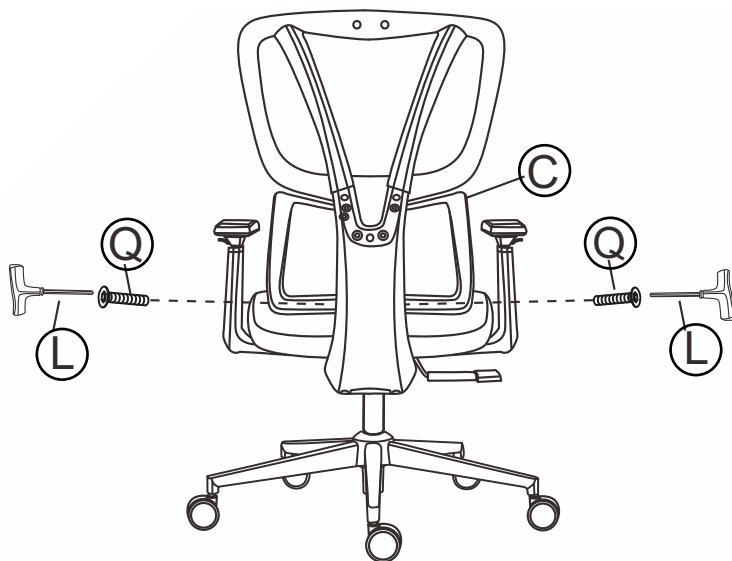
6



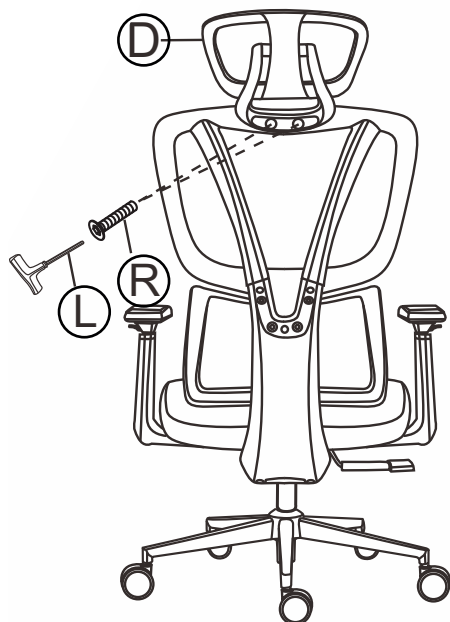
7



8



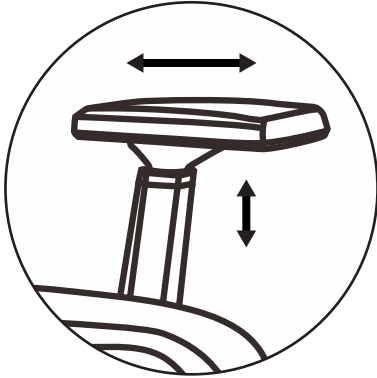
9

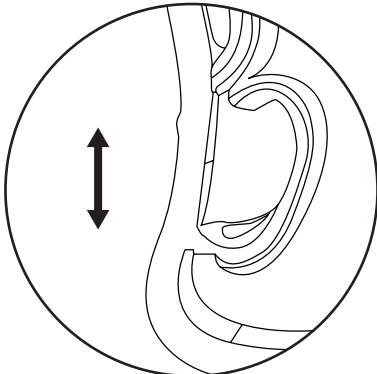
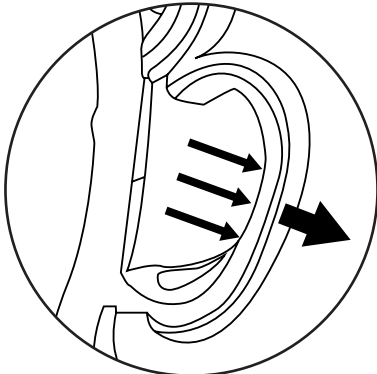
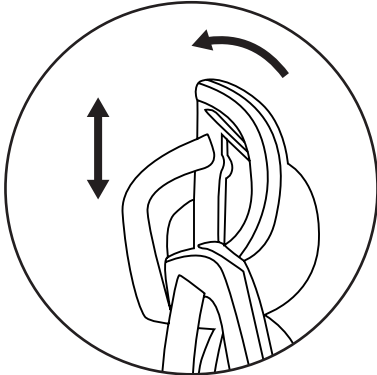


10

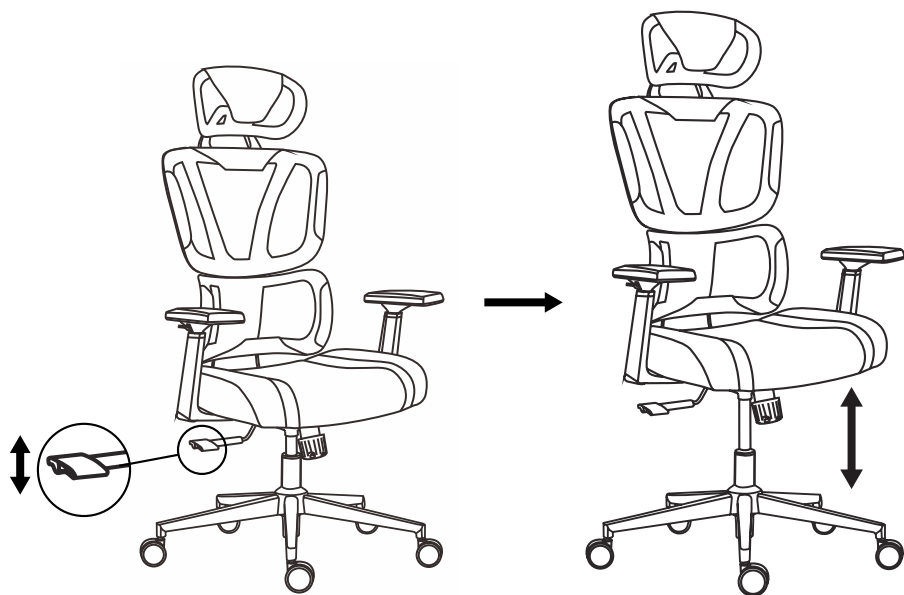


**NASTAVENÍ / HÖHENVERSTELLUNG / ADJUSTMENT /
RÉGLAGE / REGULACJA / NASTAVENIE / УСТАНОВКА**





**NASTAVENÍ / HÖHENVERSTELLUNG / ADJUSTMENT /
RÉGLAGE / REGULACJA / NASTAVENIE / УСТАНОВКА**



**MAXIMÁLNÍ ZATÍŽENÍ / MAXIMALE BELASTUNG / MAXIMUM LOAD /
CHARGE MAXIMALE / MAKSYPALNE OBCIĄŻENIE /
MAXIMÁLNE ZAŤAŽENIE / МАКСИМАЛЬНЕ НАВАНТАЖЕННЯ**



TREX E-SPORTS

WWW.TREX-ESPORTS.COM

D I S T R I B U T I O N

**TREX S.A.
Długa 24/13
31-146 Kraków
Poland**

**Grosner Sport GmbH
Prenzlauer Str. 3D
17321 Löcknitz
Germany**

I M P O R T E R

**Hegen Europe Sp. z o.o.
Sportowa 3A
32-080 Zabierzów
Poland**

MADE IN CHINA