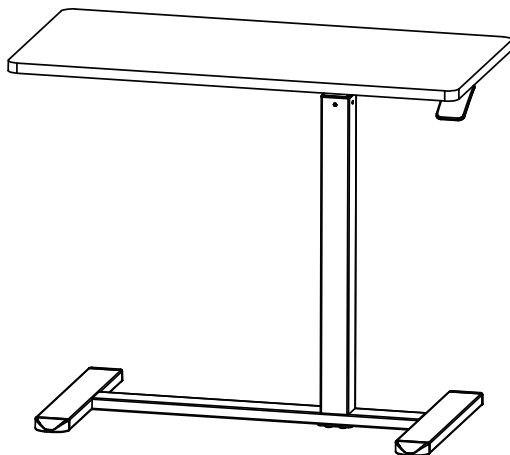
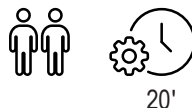


di volio

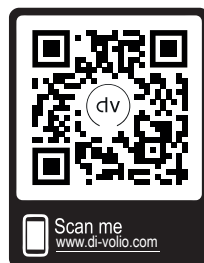


Adjustable mobile desk **BLERA** DV-1970MD









- CZ** Nastavitelný mobilní pracovní stůl
- DE** Höhenverstellbarer mobiler Schreibtisch
- EN** Adjustable mobile desk
- FR** Bureau mobile réglable en hauteur
- PL** Regulowane biurko mobilne
- SK** Výškovo nastaviteľný mobilný pracovný stôl
- UA** Мобільний стіл з регульованою висотою



20'



Scan me
www.di-volio.com

 CZ	NÁVOD K POUŽITÍ	1
 DE	BEDIENUNGSANLEITUNG	3
 EN	INSTRUCTION	5
 FR	INSTRUCTIONS D'UTILISATION	7
 PL	INSTRUKCJA OBSŁUGI	9
 SK	NÁVOD NA POUŽITIE	11
 UA	ІНСТРУКЦІЯ З ЕКСПЛУАТАЦІЇ	13
 X	MONTÁŽ / MONTAGE / ASSEMBLY / INSTALLATION / MONTAŽ / MONTÁŽ / УСТАНОВКА	15



PŘED POUŽITÍM PRODUKTU SI PROSÍM POZORNĚ PŘEČTĚTE VŠECHNY POKYNY. USCHOVEJTE TYTO POKYNY PRO BUDOUCNOST.

1. Plné bezpečnosti a účinnosti používání lze dosáhnout pouze tehdy, je-li mobilní stůl sestaven a používán v souladu s tímto návodem. Zajistěte, aby byli všichni uživatelé produktu informováni o všech omezeních, varováních a bezpečnostních opatřeních. Neneseme odpovědnost za problémy nebo zranění vzniklá v důsledku používání v rozporu s tímto návodem.
2. Mobilní stůl smí být používán výhradně k určenému účelu – pouze pro domácí použití a pouze dospělými osobami. Nepoužívejte jej na veřejných místech. Neuchovávejte výrobek na místech přístupných dětem. Nezletilé osoby smí výrobek používat pouze pod dohledem dospělé osoby.
3. Výrobek používejte výhradně v domácím prostředí při pokojové teplotě.
4. V místě montáže umístěte pod výrobek vhodnou ochrannou podložku (např. gumovou podložku, dřevěnou desku apod.), aby nedošlo ke znečištění.
5. Umístěte mobilní stůl na vodorovný, stabilní, rovný, čistý a volný povrch bez dalších předmětů.
6. Před zahájením používání zkontrolujte, zda je sada kompletní a zda jsou všechny její části správně umístěny.
7. Při nastavování výšky držte ruce, prsty a jiné části těla mimo dosah pohyblivých částí.
8. Ujistěte se, že nic neblokuje pohyb mobilního stolu směrem nahoru nebo dolů. Nikdy neměňte výšku stolu, pokud se pod ním nacházejí lidé, zvířata nebo předměty.
9. Neprovádějte žádné úpravy ani modifikace mobilního stolu kromě těch, které jsou popsány v tomto návodu. V případě problémů kontaktujte servis (kontaktní údaje jsou uvedeny v další části návodu).
10. Při dlouhodobém používání se doporučuje dělat pravidelné přestávky, aby se předešlo svalové únavě a zdravotním potížím spojeným s dlouhodobým sezením nebo stáním.
11. Pravidelné čištění mobilního stolu pomáhá udržet jeho estetiku a funkčnost. Mobilní stůl lze čistit běžně dostupnými čistícími prostředky na bázi mýdla. Prach nebo nečistoty odstraňujte mírně navlhčeným hadříkem nebo jemným čistícím prostředkem zředěným v teplé vodě a poté osušte.



Záruční podmínky

1. Zákazník má následující možnosti uplatnění reklamace:
 - prostřednictvím kroků na webové stránce: <https://di-volio.com/cz/reklamace/>
 - písemně na adresu:
Hegen Česko s.r.o.
Stavbařů 2201/36
734 01 Karviná-Mizerov
Česká republika
 - e-mailem: obchod@di-volio.com
2. Reklamáce včetně odstranění vady musí být vyřízena a kupující o tom musí být informován nejpozději do třiceti (30) dnů ode dne uplatnění reklamace, pokud se prodávající s kupujícím nedohodne na delší lhůtě. Pokud je třeba poslat produkt na opravu do zahraničí nebo dovézt náhradní díly ze zahraničí, oprava může trvat déle.
3. Použije se právo země, do které bylo zboží dodáno, včetně záručních ustanovení. Neplatí Úmluva OSN o smlouvách o mezinárodní koupi zboží.
4. Záruka se nevztahuje na poškození způsobená nesprávným používáním.



Tento výrobek je dodáván v obalu, aby byl chráněn před možným poškozením během přepravy. Obaly jsou vyrobené ze surovin, které lze recyklovat. Tyto materiály vyhazujte podle jejich typu.



BITTE LESEN SIE ALLE ANWEISUNGEN SORGFÄLTIG DURCH, BEVOR SIE DAS PRODUKT VERWENDEN. BEHALTEN SIE DIESE ANWEISUNGEN FÜR ZUKÜNFTIGE REFERENZEN.

1. Die vollständige Sicherheit und Wirksamkeit der Nutzung kann nur gewährleistet werden, wenn der mobile Schreibtisch gemäß dieser Anleitung montiert und verwendet wird. Stellen Sie sicher, dass alle Benutzer über sämtliche Einschränkungen, Warnhinweise und Sicherheitsmaßnahmen informiert sind. Wir übernehmen keine Haftung für Schäden oder Verletzungen, die durch eine nicht bestimmungsgemäße Verwendung entstehen.
2. Der mobile Schreibtisch darf ausschließlich bestimmungsgemäß verwendet werden – nur für den häuslichen Gebrauch und nur durch Erwachsene. Die Nutzung an öffentlichen Orten ist untersagt. Bewahren Sie das Produkt außerhalb der Reichweite von Kindern auf. Minderjährige dürfen das Produkt nur unter Aufsicht eines Erwachsenen verwenden.
3. Das Produkt ist ausschließlich für den Einsatz im Innenbereich bei Raumtemperatur vorgesehen.
4. Platzieren Sie im Montagebereich eine geeignete Schutzunterlage (z. B. Gummimatte, Holzunterlage usw.), um Verschmutzungen zu vermeiden.
5. Stellen Sie den mobilen Schreibtisch auf eine horizontale, stabile, ebene, saubere und freie Oberfläche.
6. Überprüfen Sie vor der Inbetriebnahme, ob das Set vollständig ist und alle Teile korrekt montiert sind.
7. Halten Sie bei der Höhenverstellung Hände, Finger und andere Körperteile von beweglichen Teilen fern.
8. Stellen Sie sicher, dass nichts die Auf- oder Abwärtsbewegung des mobilen Schreibtisches blockiert. Verändern Sie niemals die Höhe des Schreibtisches, wenn sich Personen, Tiere oder Gegenstände darunter befinden.
9. Nehmen Sie keine Einstellungen oder Modifikationen am mobilen Schreibtisch vor, die nicht in dieser Anleitung beschrieben sind. Wenden Sie sich bei Problemen an den Kundendienst (Kontaktdaten siehe weitere Anleitung).
10. Bei längerem Gebrauch wird empfohlen, regelmäßige Pausen einzulegen, um Muskelermüdung und gesundheitlichen Problemen durch langes Sitzen oder Stehen vorzubeugen.
11. Eine regelmäßige Reinigung des mobilen Schreibtisches trägt zur Erhaltung von Optik und Funktionalität bei. Der mobile Schreibtisch kann mit handelsüblichen seifenbasierten Reinigungsmitteln gereinigt werden. Staub oder Verschmutzungen mit einem leicht feuchten Tuch oder einem milden, in warmem Wasser verdünnten Reinigungsmittel entfernen und anschließend trocken wischen.



Gewährleistungsbedingungen

1. Sie haben folgende Möglichkeiten, um Ihre Reklamation zu melden:

- via Reklamationsformular auf der Internetseite
- schriftlich an folgende Adresse:

Hegen Deutschland GmbH

Papenreye 53

22453 Hamburg

Deutschland

- via E-Mail

	Reklamationsformular	E-mail
DE	www.di-volio.com/de/reklamation	shop@di-volio.com
AT	www.di-volio.com/at/reklamation	shop@di-volio.com

2. Mängel, die innerhalb der Gewährleistungsfrist auftreten, werden im Regelfall innerhalb von 14 Werktagen ab dem Zustelldatum des mangelhaften Artikels kostenlos beseitigt. Falls das Gerät zur Reparatur ins Ausland geschickt oder Ersatzteile aus dem Ausland beschafft werden müssen, kann die Reparatur länger dauern.
3. Es gilt das Recht des Landes, einschließlich der Gewährleistungsbestimmungen, in das die Ware geliefert wird. UN-Kaufrecht gilt nicht.
4. Die Gewährleistung gilt nicht für Schäden, die durch eine unsachgemäße Benutzung entstanden sind.



Dieses Produkt wird in einer Verpackung geliefert, um es vor möglichen Transportschäden zu schützen. Die Verpackung ist unverarbeitetes Rohmaterial und kann recycelt werden. Entsorgen Sie diese nach den geltenden Vorschriften der örtlichen Abfallentsorgung.



**BEFORE USE THE PRODUCT, READ THE WHOLE INSTRUCTION CAREFULLY.
KEEP THE INSTRUCTION FOR THE FUTURE.**

1. Full safety and effective use can only be achieved if the mobile desk is assembled and used in accordance with these instructions. Ensure that all users are informed of all limitations, warnings, and safety precautions. We accept no liability for damage or injury resulting from use that does not comply with this manual.
2. The mobile desk may only be used for its intended purpose – for domestic use only and by adults only. Do not use the product in public places. Do not leave the product in areas accessible to children. Minors must use the product only under adult supervision.
3. The product is intended for indoor use only at room temperature.
4. Place a suitable protective base (e.g. a rubber mat, wooden board, etc.) under the product in the installation area to prevent soiling.
5. Position the mobile desk on a horizontal, stable, level, clean, and unobstructed surface.
6. Before use, check that the set is complete and that all components are correctly installed.
7. Keep hands, fingers, and other body parts away from moving components during height adjustment.
8. Ensure that nothing obstructs the upward or downward movement of the mobile desk. Never adjust the desk height when people, animals, or objects are underneath it.
9. Do not perform any adjustments or modifications to the mobile desk other than those described in this manual. In case of problems, contact customer service (contact details are provided later in the manual).
10. For prolonged use, regular breaks are recommended to avoid muscle fatigue and health issues associated with prolonged sitting or standing.
11. Regular cleaning of the mobile desk helps maintain its appearance and functionality. The mobile desk may be cleaned using commonly available soap-based cleaning agents. Dust or dirt should be removed with a slightly damp cloth or a mild detergent diluted in warm water, then wiped dry.



Warranty conditions

1. Customer has the following options for submitting a complaint:
 - by filling the form on website: <https://www.dakohome.co.uk/info/complaint>
 - in writing to the correspondence address:
Dako Furniture Ltd
Unit 6 Airfield Industrial Estate
IP25 7SD
Shipdham
United Kingdom
 - by an email: info@dakohome.co.uk
2. Defects revealed during the warranty period will be removed free of charge within 14 working days from the date of delivery of device. If it is necessary to send product for repair abroad or to import spare parts from abroad, the repair period may be extended.
3. The law of the country to which the goods were delivered shall apply, including warranty rules. CISG does not apply.
4. The warranty does not cover damage caused by improper use.



This item has been packaged to protect it from potential damage during shipping. The packaging can be recycled. Discard these materials according to their type.



AVANT D'UTILISER LE PRODUIT, LISEZ ATTENTIVEMENT CES INSTRUCTIONS CONSERVEZ CES INSTRUCTIONS POUR LES RÉFÉRENCES FUTURES.

1. La sécurité complète et l'efficacité d'utilisation ne peuvent être garanties que si le bureau mobile est assemblé et utilisé conformément à ce mode d'emploi. Veillez à ce que tous les utilisateurs soient informés de l'ensemble des limitations, avertissements et mesures de sécurité. Nous déclinons toute responsabilité en cas de dommages ou de blessures résultant d'une utilisation non conforme au présent manuel.
2. Le bureau mobile doit être utilisé uniquement conformément à sa destination – exclusivement pour un usage domestique et par des adultes. Ne pas utiliser dans des lieux publics. Ne pas laisser le produit à la portée des enfants. Les mineurs doivent utiliser le produit uniquement sous la surveillance d'un adulte.
3. Le produit est destiné exclusivement à une utilisation en intérieur, à température ambiante.
4. Placez une base de protection appropriée (par exemple un tapis en caoutchouc, une planche en bois, etc.) sous le produit dans la zone de montage afin d'éviter toute salissure.
5. Installez le bureau mobile sur une surface horizontale, stable, plane, propre et dégagée.
6. Avant la mise en service, vérifiez que l'ensemble est complet et que toutes les pièces sont correctement installées.
7. Lors du réglage de la hauteur, maintenez les mains, les doigts et les autres parties du corps à l'écart des éléments mobiles.
8. Assurez-vous que rien n'entrave le mouvement ascendant ou descendant du bureau mobile. Ne réglez jamais la hauteur du bureau lorsque des personnes, des animaux ou des objets se trouvent en dessous.
9. N'effectuez aucun réglage ni modification du bureau mobile autres que ceux décrits dans ce manuel. En cas de problème, contactez le service après-vente (coordonnées fournies plus loin dans le manuel).
10. En cas d'utilisation prolongée, il est recommandé de faire des pauses régulières afin d'éviter la fatigue musculaire et les problèmes de santé liés à une position assise ou debout prolongée.
11. Un nettoyage régulier du bureau mobile contribue à préserver son esthétique et sa fonctionnalité. Le bureau mobile peut être nettoyé à l'aide de détergents courants à base de savon. En cas de poussière ou de salissures, essuyez avec un chiffon légèrement humide ou utilisez un détergent doux dilué dans de l'eau tiède, puis séchez.



Conditions de garantie

1. Le client a les possibilités suivantes pour signaler une réclamation:
 - via le formulaire de réclamation sur le site web : <https://di-volio.com/de/reklamation/>
 - par écrit à l'adresse suivante:
Hegen Deutschland GmbH
Papenreye 53
22453 Hambourg
Allemagne
 - par e-mail : shop@di-volio.com
2. Les défauts survenus pendant la période de garantie seront généralement réparés gratuitement dans un délai de 14 jours ouvrables à compter de la date de livraison du produit défectueux. Si l'envoi de l'appareil pour réparation à l'étranger ou l'importation de pièces de rechange de l'étranger est nécessaire, la réparation peut prendre plus de temps.
3. La loi du pays de livraison des marchandises s'applique, y compris les dispositions relatives à la garantie. La Convention des Nations unies sur les contrats de vente internationale de marchandises ne s'applique pas.
4. La garantie ne couvre pas les dommages causés par une utilisation incorrecte.



Ce produit est fourni dans un emballage pour le protéger de tout dommage pendant le transport. L'emballage est une matière première non transformée et peut être recyclé. Jeter ces matériaux selon leur type.



**PRZED UŻYCIEM PRODUKTU, PRZECZYTAJ UWAŻNIE CAŁĄ INSTRUKCJĘ.
ZACHOWAJ INSTRUKCJĘ OBSŁUGI NA PRZYSZŁOŚĆ.**

1. Pełne bezpieczeństwo i skuteczność użytkowania mogą zostać osiągnięte pod warunkiem złożenia i użytkowania biurka mobilnego zgodnie z instrukcją. Pamiętaj, aby użytkownicy produktu zostali poinformowani o wszystkich ograniczeniach, ostrzeżeniach i środkach ostrożności. Nie ponosimy odpowiedzialności za problemy lub obrażenia spowodowane postępowaniem niezgodnym z zasadami określonymi w niniejszej instrukcji.
2. Biurko mobilne wolno stosować wyłącznie zgodnie z jego przeznaczeniem – tylko do użytku domowego, przez osoby dorosłe. Nie należy używać go w miejscach publicznych. Nie pozostawiaj produktu w miejscu dostępnym dla dzieci. Podczas użytkowania niepełnoletni powinni przebywać pod nadzorem dorosłych.
3. Produkt należy używać wyłącznie w warunkach domowych, w temperaturze pokojowej.
4. Umieść odpowiednią podstawę (np. gumową matę, drewnianą podstawę itp.) pod produktem w obszarze montażu, aby uniknąć zabrudzenia.
5. Ustaw biurko mobilne na poziomej, stabilnej, równej, czystej i wolnej od innych przedmiotów powierzchni.
6. Przed rozpoczęciem użytkowania sprawdź, czy zestaw jest kompletny oraz czy wszystkie jego części znajdują się na swoich miejscach.
7. Trzymaj ręce, palce i inne części ciała z dala od ruchomych części podczas regulacji wysokości.
8. Upewnij się, że nic nie blokuje ruchu biurka mobilnego w górę lub w dół. Nigdy nie zmieniaj wysokości biurka, gdy pod nim znajdują się ludzie, zwierzęta lub przedmioty.
9. Nie dokonuj żadnych regulacji ani modyfikacji biurka mobilnego oprócz opisanych w niniejszej instrukcji. W razie problemów skontaktuj się z serwisem (dane kontaktowe podane są w dalszej części instrukcji).
10. W przypadku długotrwałego użytkowania zaleca się regularne robienie przerw, aby uniknąć zmęczenia mięśni i problemów zdrowotnych związanych z długotrwałym siedzeniem lub stanem.
11. Regularne czyszczenie biurka mobilnego pomoże w utrzymaniu jego estetyki i funkcjonalności. Biurko mobilne można czyścić za pomocą dostępnych środków na bazie mydła. W przypadku pojawienia się kurzu lub zabrudzeń najlepiej przetrzeć je lekko wilgotną szmatką lub zastosować rozcieńczony w ciepłej wodzie łagodny środek myjący, a następnie wytrzeć do sucha.



Warunki gwarancji

1. Klient ma następujące możliwości zgłoszenia reklamacji:
 - za pośrednictwem formularza reklamacyjnego na stronie internetowej: <https://di-volio.com/pl/reklamacja/>
 - pisemnie na adres korespondencyjny:
di volio S.A.
ul. Długa 24 lok. LU8
31-146 Kraków
Polska
 - pocztą elektroniczną: sklep@di-volio.com
2. Wady powstałe w okresie gwarancyjnym będą zazwyczaj usuwane bezpłatnie w ciągu 14 dni roboczych od daty dostarczenia wadliwego produktu. W przypadku konieczności wysłania produktu do naprawy za granicę lub sprowadzenia części zamiennych z zagranicy, naprawa może potrwać dłużej.
3. Zastosowanie ma prawo kraju, do którego dostarczono towar, w tym przepisy dotyczące gwarancji. Konwencja CISG nie ma zastosowania.
4. Gwarancja nie obejmuje uszkodzeń spowodowanych niewłaściwym użytkowaniem.



Ten produkt jest dostarczany w opakowaniu, by uchronić go od ewentualnych uszkodzeń podczas transportu. Opakowania są surowcami nieprzetworzonymi i mogą być recyklowane. Wyrzucaj te materiały według ich rodzaju.



**PRED POUŽITÍM PRODUKTU SI POZORNE PREČÍTAJTE VŠETKY POKYNY.
TENTO NÁVOD SI USCHOVAJTE PRE BUDÚCE POUŽITIE.**

1. Úplnú bezpečnosť a účinnosť používania je možné dosiahnuť iba v prípade, že je mobilný stôl zostavený a používaný v súlade s týmto návodom. Uistite sa, že používatelia produktu sú informovaní o všetkých obmedzeniach, upozorneniach a bezpečnostných opatreniach. Nenesieme zodpovednosť za škody alebo zranenia spôsobené používaním v rozpore s týmto návodom.
2. Mobilný stôl je možné používať výlučne na určený účel – len na domáce použitie a len dospelými osobami. Nepoužívajte ho na verejných miestach. Neumiestňujte výrobok na miesta prístupné deťom. Maloletí môžu výrobok používať len pod dohľadom dospeléj osoby.
3. Výrobok používajte výhradne v interiéri pri izbovej teplote.
4. Pod výrobok v mieste montáže umiestnite vhodnú ochrannú podložku (napr. gumovú podložku, drevenú dosku a pod.), aby ste zabránili znečisteniu.
5. Mobilný stôl umiestnite na vodorovný, stabilný, rovný, čistý a voľný povrch.
6. Pred použitím skontrolujte, či je súprava kompletná a či sú všetky jej časti správne osadené.
7. Počas nastavovania výšky držte ruky, prsty a iné časti tela mimo dosahu pohyblivých častí.
8. Uistite sa, že nič neblokuje pohyb mobilného stola smerom nahor alebo nadol. Nikdy nemeňte výšku stola, ak sa pod ním nachádzajú ľudia, zvieratá alebo predmety.
9. Nevykonávajte žiadne úpravy ani modifikácie mobilného stola okrem tých, ktoré sú uvedené v tomto návode. V prípade problémov kontaktujte servis (kontaktné údaje sú uvedené v ďalšej časti návodu).
10. Pri dlhodobom používaní sa odporúča robiť pravidelné prestávky, aby sa predišlo svalovej únave a zdravotným problémom spojeným s dlhodobým sedením alebo státím.
11. Pravidelné čistenie mobilného stola pomáha udržiavať jeho vzhľad a funkčnosť. Mobilný stôl je možné čistiť bežne dostupnými čistiacimi prostriedkami na báze mydla. Prach alebo nečistoty odstráňte mierne navlhčenou handričkou alebo jemným čistiacim prostriedkom zriadeným v teplej vode a následne osušte.



Záručné podmienky

1. Zákazník má nasledujúce možnosti uplatnenia reklamácie:
 - prostredníctvom krokov na webovej stránke: <https://di-volio.com/sk/reklamacia/>
 - písomne na adresu
Hegen Česko s. r. o.
Stavbařů 2201/36
734 01 Karviná-Mizerov
Česká republika
 - e-mailom: info@di-volio.com
2. Reklamácia vrátane odstránenia vady musí byť vybavená a kupujúci o tom musí byť informovaný najneskôr do tridsiatich (30) dní odo dňa uplatnenia reklamácie, pokiaľ sa predávajúci s kupujúcim nedohodne na dlhšej lehote. Ak je potrebné poslať produkt na opravu do zahraničia alebo doviezť náhradné diely zo zahraničia, oprava môže trvať dlhšie.
3. Použije sa právo krajiny, do ktorej bol tovar dodaný, vrátane záručných ustanovení. Neplatí Dohovor OSN o zmluvách o medzinárodnej kúpe tovaru.
4. Záruka sa nevzťahuje na poškodenia spôsobené nesprávnym používaním.



Tento produkt sa dodáva v obale, ktorý ho chráni pred možným poškodením počas prepravy. Obal je vyrobený zo surovín, ktoré je možné recyklovať. Tieto obaly vyhadzujte a triedte podľa ich typu.



БУДЬ ЛАСКА, ПЕРЕД ВИКОРИСТАННЯМ ПРОДУКТУ УВАЖНО ПРОЧИТАЙТЕ ЦЮ ІНСТРУКЦІЮ ПОВНІСТЮ. ЗБЕРЕЖІТЬ ЦЮ ІНСТРУКЦІЮ ДЛЯ ПОДАЛЬШОГО ВИКОРИСТАННЯ.

1. Повна безпека та ефективність використання можуть бути досягнуті лише за умови складання та експлуатації мобільного столу відповідно до цієї інструкції. Переконайтеся, що всі користувачі проінформовані про всі обмеження, попередження та заходи безпеки. Ми не несемо відповідальності за проблеми або травми, спричинені використанням виробу з порушенням вимог цієї інструкції.
2. Мобільний стіл дозволено використовувати виключно за призначенням – лише для домашнього використання та лише дорослими особами. Забороняється використання у громадських місцях. Не залишайте виріб у місцях, доступних для дітей. Неповнолітні повинні користуватися виробом лише під наглядом дорослих.
3. Виріб призначений виключно для використання в приміщенні за кімнатної температури.
4. У зоні встановлення розмістіть під виробом відповідну захисну основу (наприклад, гумовий килимок, дерев'яну підкладку тощо), щоб уникнути забруднення.
5. Встановіть мобільний стіл на горизонтальну, стабільну, рівну, чисту поверхню без сторонніх предметів.
6. Перед початком використання перевірте комплектність виробу та правильність встановлення всіх його елементів.
7. Під час регулювання висоти тримайте руки, пальці та інші частини тіла подалі від рухомих частин.
8. Переконайтеся, що ніщо не перешкоджає руху мобільного столу вгору або вниз. Ніколи не змінюйте висоту столу, якщо під ним знаходяться люди, тварини або предмети.
9. Не виконуйте жодних регулювань або модифікацій мобільного столу, окрім тих, що описані в цій інструкції. У разі виникнення проблем зверніться до сервісної служби (контактні дані наведені далі в інструкції).
10. У разі тривалого використання рекомендується регулярно робити перерви, щоб уникнути м'язової втоми та проблем зі здоров'ям, пов'язаних із тривалим сидінням або стоянням.
11. Регулярне очищення мобільного столу допоможе зберегти його зовнішній вигляд і функціональність. Мобільний стіл можна очищати доступними мийними засобами на основі мила. У разі появи пилу або забруднень протирайте поверхню злегка вологою тканиною або використовуйте м'який мийний засіб, розведений у теплій воді, після чого витріть насухо.



Умови гарантії

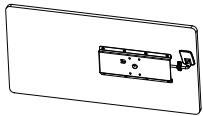
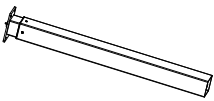

1. Покупець має наступні варіанти подання скарги:
 - через форму заповнення рекламційного формуляру на сайті.
 - письмово на адресу:
електронною поштою: info@divolio.com.ua
2. Дефекти або пошкодження обладнання, виявлені протягом гарантійного періоду, будуть усунені безкоштовно протягом 14 робочих днів з дати доставки обладнання до сервісу. Якщо вам потрібно привезти деталі з-за кордону, термін ремонту може бути продовжений.
3. Всі гарантійні умови виконуються за законодавством країни, куди було доставлено товар, включаючи гарантійні положення. Конвенція ООН про договори міжнародної купівлі-продажу товарів не застосовується.
4. Гарантія не поширюється на пошкодження, що виникли внаслідок неналежного використання.






Цей виріб поставляється в упаковці, для захисту від можливих пошкоджень під час транспортування. Упаковка є необробленою сировиною і може бути перероблена. Позбудьтеся цих матеріалів відповідно до їх типу.



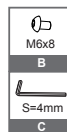
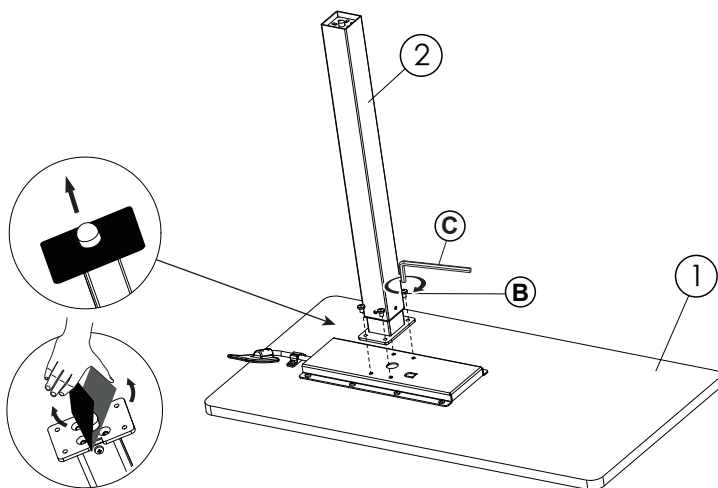
Seznam dílů / Stückliste / List of parts / Liste de pièces / Lista części /
 Zoznam dielov / Список деталей

1		x1
2		x1
3		x1

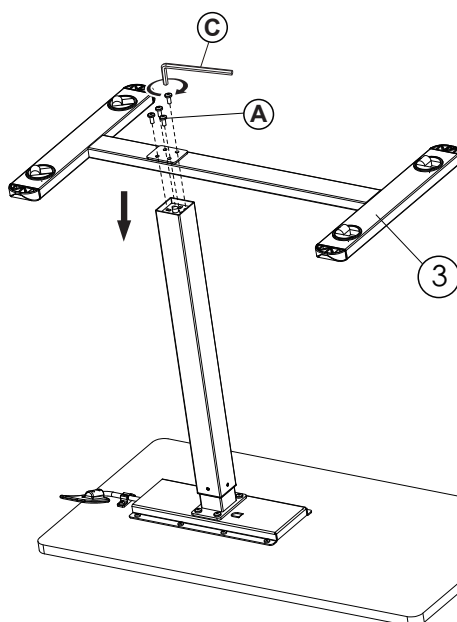
A	 M6×40 mm	x4
B	 M6×8 mm	x4
C	 S=4 mm	x1



1/2



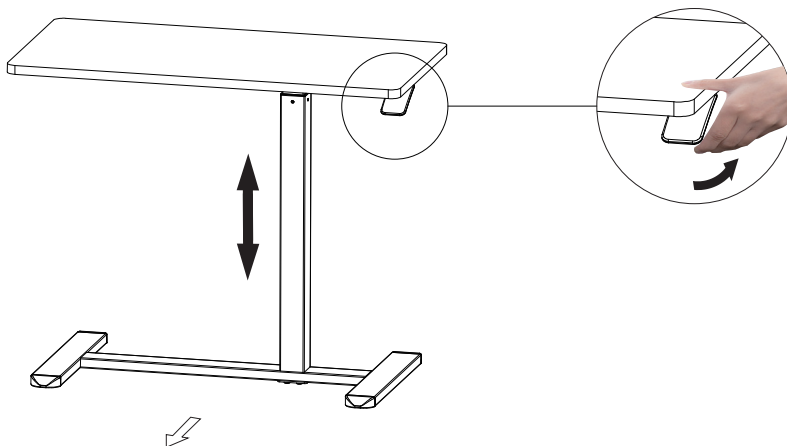
2/2



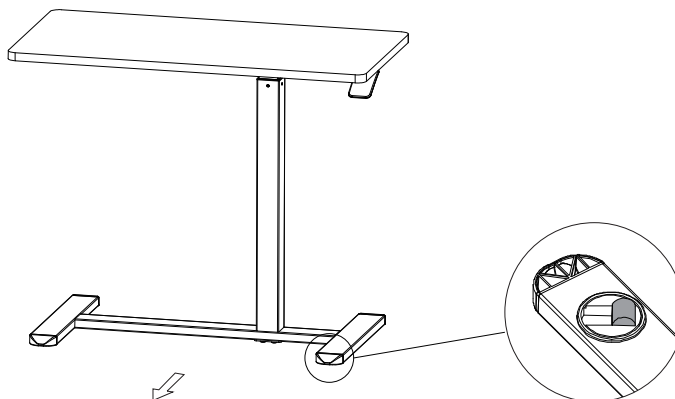
Nastavení / Höhenverstellung / Adjustment / Réglage / Regulacja / Nastavenie / Регулювання



Výška stolu / Schreibtischhöhe / Desk height / Hauteur du bureau / Wysokość biurka / Výška stola /
Висота столу стільниці



Nastavení nohou / Beinverstellung / Leg adjustment / Réglage des pieds / Regulacja nóg / Nastavenie nôh /
Регулювання ніжок



CZ V případě nerovného povrchu lze kolečka zasunout, aby byla zajištěna stabilita stolu.

DE Bei einer unebenen Oberfläche können die Rollen eingezogen werden, um die Stabilität des Schreibtisches zu gewährleisten.

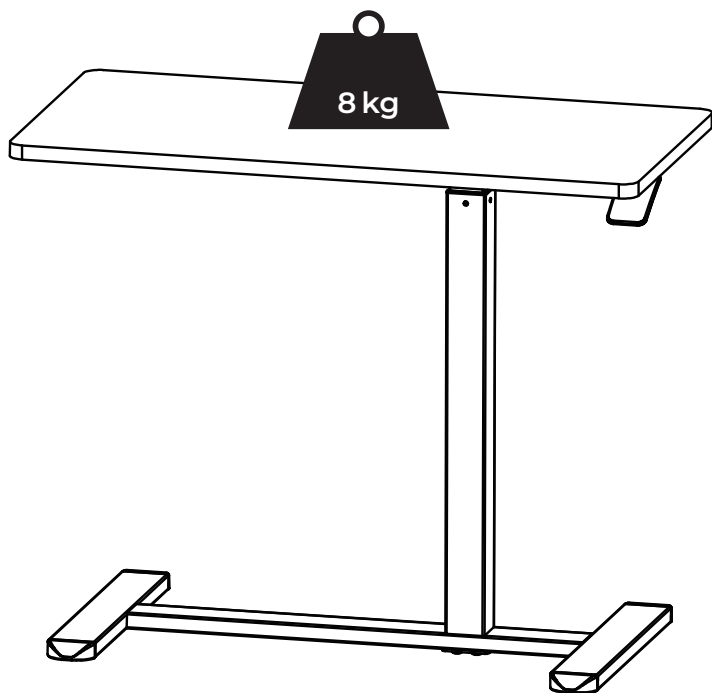
EN In the case of an uneven surface, the wheels can be retracted to ensure the stability of the desk.

FR En cas de surface irrégulière, les roulettes peuvent être rétractées afin d'assurer la stabilité du bureau.

PL W przypadku nierównej powierzchni kółka można schować, aby zapewnić stabilność biurka.

SK V prípade nerovného povrchu možno kolieska zasunúť, aby sa zabezpečila stabilita stola.

UA У разі нерівної поверхні коліщата можна втягнути, щоб забезпечити стабільність столу.



di volio



Made in China