

20'

Gartenmöbel

SPOLETI

DV-168GF

Zahradní nábytek

CZ

Gartenmöbel

DE

Garden furniture

EN

Mobilier de jardin

FR

Meble ogrodowe

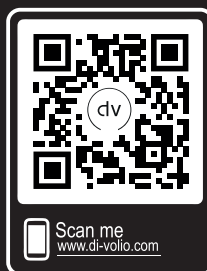
PL









Záhradný nábytok

SK

Меблі садові

UA



 CZ	NÁVOD K POUŽITÍ	1
 DE	BEDIENUNGSANLEITUNG	3
 EN	INSTRUCTION	5
 FR	INSTRUCTIONS D'UTILISATION	7
 PL	INSTRUKCJA OBSŁUGI	9
 SK	NÁVOD NA POUŽITIE	11
 UA	ІНСТРУКЦІЯ З ЕКСПЛУАТАЦІЇ	13
 X	MONTÁŽ / MONTAGE / ASSEMBLY / INSTALLATION / MONTAŽ / MONTÁŽ / УСТАНОВКА	15



PŘED POUŽITÍM PRODUKTU SI PROSÍM POZORNĚ PŘEČTĚTE VŠECHNY POKYNY. USCHOVEJTE TYTO POKYNY PRO BUDOUCNOST.

1. Plné bezpečnosti a efektivitu používání lze dosáhnout, pokud je zahradní nábytek sestaven a používán v souladu s pokyny. Pamatujte, aby uživatelé produktu byli informováni o všech omezeních, varováních a preventivních opatřeních. Nejsme zodpovědní za problémy nebo zranění způsobená nedodržением pravidel stanovených v této příručce.
2. Produkt může být používán pouze k určenému účelu - pouze pro soukromé použití. Nepoužívejte jej na veřejných místech.
3. Výrobek je určen pro venkovní použití.
4. Umístěte pod produkt v oblasti montáže vhodný podstavec (např. gumovou podložku, dřevěný podstavec atd.), aby nedošlo ke znečištění.
5. Umístěte nábytek na horizontální, stabilní, rovný, čistý povrch bez jiných předmětů.
6. Před použitím zkontrolujte, zda je sada kompletní a zda jsou všechny součásti na svém místě.
7. Neprovádějte žádné regulace ani úpravy nábytku, kromě případů popsaných v této příručce. V případě problémů se obraťte na servis (kontaktní údaje jsou uvedeny dále v příručce).
8. Nábytek by měl být chráněn před zdroji tepla, jako je gril nebo oheň.
9. Pravidelné čištění nábytku a jeho skladování pod potahem způsobí, že bude sloužit roky.
10. Nábytek lze čistit dostupnými prostředky na bázi mýdla. V případě prachu nebo nečistot je nejlepší je otřít mírně navlhčeným hadříkem nebo jemným čistícím prostředkem zředěným v teplé vodě a poté otřít dosucha.
11. Pro péči o desky z tvrzeného skla je nejlepší použít čistící prostředek na sklo a poté jej otřít měkkým hadříkem nebo papírovým ručníkem.
12. K čištění nábytku nepoužívejte tlakové myčky, drátěnky, bělidla, kyseliny nebo rozpouštědla.
13. Vyjímatelné povlaky se doporučuje prát ručně při maximální teplotě 30°C mýdlovou vodou nebo jemným čistícím prostředkem, pokud výrobce nedoporučuje jinak.
14. Během sezóny, v deštivých nebo větrných dnech, by měl být nábytek chráněn před nepříznivými povětrnostními podmínkami.
15. Pro zvýšení stability nábytku utáhněte šrouby alespoň jednou za sezónu.
16. Po sezóně je třeba nábytek očistit a vysušit. Není dovoleno skladovat vlhký nábytek. Měl by být přemístěn do kryté a suché místnosti. Suché polštáře by měly být umístěny opatrně, aby se nedeformovaly, ležely zmačkané nebo zploštělé. Skladovací prostor by neměl být vyhříván, ale při kladné teplotě. Při skladování nábytku venku se doporučuje ochranný kryt.
17. Záruka se vztahuje pouze na trvanlivost materiálu, ze kterého je nábytek vyroben, a ocelových spojovacích prostředků. Dodavatel nezaručuje trvanlivost barev nebo textilií - sluneční záření a jiné povětrnostní podmínky mohou způsobit vyblednutí produktů.



Záruční podmínky

1. Zákazník má následující možnosti uplatnění reklamace:
 - prostřednictvím kroků na webové stránce: <https://di-volio.com/cz/reklamace/>
 - písemně na adresu:
Hegen Česko s.r.o.
Stavbařů 2201/36
734 01 Karviná-Mizerov
Česká republika
 - e-mailem: obchod@di-volio.com
2. Reklamační včetně odstranění vady musí být vyřízena a kupující o tom musí být informován nejpozději do třiceti (30) dnů ode dne uplatnění reklamace, pokud se prodávající s kupujícím nedohodne na delší lhůtě. Pokud je třeba poslat produkt na opravu do zahraničí nebo dovést náhradní díly ze zahraničí, oprava může trvat déle.
3. Použije se právo země, do které bylo zboží dodáno, včetně záručních ustanovení. Neplatí Úmluva OSN o smlouvách o mezinárodní koupi zboží.
4. Záruka se nevztahuje na poškození způsobená nesprávným používáním.



Tento výrobek je dodáván v obalu, aby byl chráněn před možným poškozením během přepravy. Obaly jsou vyrobené ze surovin, které lze recyklovat. Tyto materiály vyhazujte podle jejich typu.



BITTE LESEN SIE ALLE ANWEISUNGEN SORGFÄLTIG DURCH, BEVOR SIE DAS PRODUKT VERWENDEN. BEHALTEN SIE DIESE ANWEISUNGEN FÜR ZUKÜNFTIGE REFERENZEN.

1. Volle Sicherheit und Effizienz der Nutzung können erreicht werden, vorausgesetzt, die Gartenmöbel werden gemäß den Anweisungen zusammengebaut und verwendet. Denken Sie daran, dass Benutzer des Produkts über alle Einschränkungen, Warnungen und Vorsichtsmaßnahmen informiert werden. Wir sind nicht verantwortlich für Probleme oder Verletzungen, die durch Nichtbeachtung der in diesem Handbuch aufgeführten Regeln verursacht werden.
2. Das Produkt darf nur für den vorgesehenen Zweck verwendet werden - nur für den privaten Gebrauch. Verwenden Sie es nicht an öffentlichen Orten.
3. Das Produkt ist für den Außenbereich bestimmt.
4. Legen Sie eine geeignete Unterlage (z. B. Gummimatte, Holz usw.) unter das Produkt im Montagebereich, um Verschmutzungen zu vermeiden.
5. Stellen Sie die Möbel auf eine ebene, stabile, saubere und frei von anderen Gegenständen befindliche Oberfläche.
6. Überprüfen Sie vor dem Gebrauch, ob das Set vollständig ist und alle Teile an ihrem Platz sind.
7. Nehmen Sie keine Anpassungen oder Modifikationen an den Möbeln vor, außer wie in diesem Handbuch beschrieben. Wenden Sie sich bei Problemen an den Service (die Kontaktdaten finden Sie weiter im Handbuch).
8. Die Möbel sollten von Wärmequellen wie einem Grill oder Feuer ferngehalten werden.
9. Durch die regelmäßige Reinigung der Möbel und deren Aufbewahrung unter einer Wetterschutzplane können sie jahrelang verwendet werden.
10. Möbel können mit verfügbaren Reinigungsmitteln auf Seifenbasis gereinigt werden. Wischen Sie Staub oder Schmutz am besten mit einem leicht feuchten Tuch ab oder verwenden Sie ein mildes Reinigungsmittel, das in warmem Wasser verdünnt ist, und wischen Sie die Möbel anschließend trocken.
11. Für die Pflege von Arbeitsplatten aus gehärtetem Glas verwenden Sie am besten einen Glasreiniger und wischen Sie ihn anschließend mit einem weichen Tuch oder Papiertuch ab.
12. Verwenden Sie zum Reinigen der Möbel keine Hochdruckreiniger, Stahlwolle, Bleichmittel, Säuren oder Lösungsmittel.
13. Abnehmbare Kissenbezüge sollten von Hand bei einer Maximaltemperatur von 30°C mit Seifenwasser oder einem milden Reinigungsmittel gewaschen werden, sofern vom Hersteller nicht anders empfohlen.
14. Während der Saison, an regnerischen oder windigen Tagen, sollten die Möbel vor ungünstigen Wetterbedingungen geschützt werden.
15. Ziehen Sie die Schrauben mindestens einmal pro Saison an, um die Stabilität der Möbel zu erhöhen.
16. Nach der Saison müssen die Möbel gereinigt und getrocknet werden. Es ist nicht gestattet, feuchte Möbel aufzubewahren. Sie sollten in einen überdachten und trockenen Raum gelagert werden. Trockene Kissen sollten vorsichtig platziert werden, damit sie sich nicht verformen oder zerknittert. Der Lagerplatz sollte unbeheizt sein, jedoch eine + Temperatur haben. Bei der Lagerung von Möbeln im Freien wird eine Wetterschutzplane empfohlen.
17. Die Gewährleistung gilt nur für die Haltbarkeit des Materials, aus dem die Möbel hergestellt sind, und für Stahlbefestigungen. Der Lieferant garantiert nicht die Haltbarkeit der Farben oder Textilien - Sonneneinstrahlung und andere Wetterbedingungen können die Produkte verblasen lassen.



Gewährleistungsbedingungen

1. Sie haben folgende Möglichkeiten, um Ihre Reklamation zu melden:

- via Reklamationsformular auf der Internetseite
- schriftlich an folgende Adresse:

Hegen Deutschland GmbH

Papenreye 53

22453 Hamburg

Deutschland

- via E-Mail

	Reklamationsformular	E-mail
DE	www.di-volio.com/de/reklamation	shop@di-volio.com
AT	www.di-volio.com/at/reklamation	shop@di-volio.com

2. Mängel, die innerhalb der Gewährleistungsfrist auftreten, werden im Regelfall innerhalb von 14 Werktagen ab dem Zustelldatum des mangelhaften Artikels kostenlos beseitigt. Falls das Gerät zur Reparatur ins Ausland geschickt oder Ersatzteile aus dem Ausland beschafft werden müssen, kann die Reparatur länger dauern.
3. Es gilt das Recht des Landes, einschließlich der Gewährleistungsbestimmungen, in das die Ware geliefert wird. UN-Kaufrecht gilt nicht.
4. Die Gewährleistung gilt nicht für Schäden, die durch eine unsachgemäße Benutzung entstanden sind.



Dieses Produkt wird in einer Verpackung geliefert, um es vor möglichen Transportschäden zu schützen. Die Verpackung ist unverarbeitetes Rohmaterial und kann recycelt werden. Entsorgen Sie diese nach den geltenden Vorschriften der örtlichen Abfallentsorgung.



**BEFORE USE THE PRODUCT, READ THE WHOLE INSTRUCTION CAREFULLY.
KEEP THE INSTRUCTION FOR THE FUTURE.**

1. Full safety and efficiency of use can be reached on condition that the furniture will be assembled according to the instruction. Remember to inform the users of the product about all of the precautions, limitations and warnings. We are not responsible for the problems or injuries caused by using the product inconsistently to this instruction.
2. The product can be used according to its purpose only – private use only. It should not be used in public places.
3. Product is intended for outdoor use.
4. Put the proper base (e.g. rubber mat, wooden base etc.) under the product in the assembly area to avoid mess.
5. Put the furniture on the horizontal, stable, even, clean and free from other objects ground.
6. Before use, check if the set is complete and if all of the elements are in the proper places.
7. Do not do any adjustments or modifications, except for the ones described in the instruction. In case of problems contact the service (contact details are given further in the instruction).
8. Furniture should be stored far from heat source such as grill or bonfire.
9. Regular furniture cleaning and storing under the cover will make the set long lasting.
10. Furniture can be cleaned with available detergents based on soap. In case of dust or dirt, the best way to clean it is to wipe it softly with wet cloth or use soft detergent diluted in warm water, then wipe the furniture to dry.
11. To clean the glass counter, use window cleaner, then wipe with soft cloth or paper towel.
12. Do not use pressure washer, pan scrubber, bleach, acid or solvent to clean the furniture.
13. Removable pillowcases are recommended to be washed in maximum 30°C using water with soap or soft detergent, unless the producer advise otherwise.
14. In rainy or windy seasons, the furniture should be protected from adverse weather conditions.
15. To increase the stability of the furniture, tighten the screws at least once for a season.
16. When the season finishes, the furniture has to be cleaned and dried out. It is forbidden to store wet furniture. It should be stored in roofed and dry room. Dried cushions should be placed carefully, so that they don't deform. Storage place should be unheated but with temperature above freezing. In case of storing furniture outside, it is recommended to use protective casing.
17. The warranty applies to the durability of the material the furniture was made of and steel connectors only. Supplier does not guarantee the durability of color or textiles – solar radiation and other weather conditions can cause fading of the product.



Warranty conditions

1. Customer has the following options for submitting a complaint:
 - by filling the form on website: <https://di-volio.com/de/reklamation/>
 - in writing to the correspondence address:
Hegen Deutschland GmbH
Papenreye 53
22453 Hamburg
Germany
 - by an email: shop@di-volio.com
2. Defects revealed during the warranty period will be removed free of charge within 14 working days from the date of delivery of device. If it is necessary to send product for repair abroad or to import spare parts from abroad, the repair period may be extended.
3. The law of the country to which the goods were delivered shall apply, including warranty rules. CISG does not apply.
4. The warranty does not cover damage caused by improper use.



This item has been packaged to protect it from potential damage during shipping. The packaging can be recycled. Discard these materials according to their type.



AVANT D'UTILISER LE PRODUIT, LISEZ ATTENTIVEMENT CES INSTRUCTIONS CONSERVEZ CES INSTRUCTIONS POUR LES RÉFÉRENCES FUTURES.

1. Une sécurité et une efficacité d'utilisation complètes peuvent être obtenues si les meubles de jardin sont assemblés et utilisés conformément aux instructions. N'oubliez pas que les utilisateurs du produit sont informés de toutes les restrictions, avertissements et précautions. Nous ne sommes pas responsables des problèmes ou blessures causés par le non-respect des règles énoncées dans ce manuel.
2. Le produit est libre d'utiliser exclusivement pour son usage prévu - juste pour un usage privé. Il ne doit pas être utilisé dans les lieux publics.
3. Le produit est destiné à être utilisé à l'extérieur.
4. Placez une base appropriée (par exemple un tapis en caoutchouc, une base en bois, etc.) sous le produit dans la zone d'installation pour éviter les salissures.
5. Placez les meubles sur une surface plate, stable, uniforme, propre et libéré de tout autre objet.
6. Avant utilisation, vérifiez que l'ensemble est complet et que toutes les pièces sont sur places.
7. N'effectuez aucun réglage ou modification sur les meubles, sauf comme décrit dans ce manuel. En cas de problème, contactez le service (les coordonnées sont fournies dans le manuel).
8. Les meubles doivent être tenus à l'écart des sources de chaleur, comme le gril ou le feu.
9. Le nettoyage régulier des meubles et leur stockage sous une couverture vont prolonger la durée de vie des meubles.
10. Les meubles peuvent être nettoyés avec des détergents à la base de savon. En cas de poussière ou de saleté, il est préférable de les essuyer avec un chiffon légèrement humide ou d'utiliser un détergent doux dilué dans de l'eau tiède, puis essuyez.
11. Pour l'entretien des comptoirs en verre trempé, il est préférable d'utiliser un détergent pour vitres, puis de les essuyer avec un chiffon doux ou une serviette en papier.
12. N'utilisez pas de nettoyeurs haute pression, de laine d'acier, d'eau de javel, d'acides ou de solvants pour nettoyer les meubles.
13. Il est recommandé de laver les taies d'oreiller à la main à une température maximale de 30°C avec de l'eau savonneuse ou un détergent doux, sauf indication contraire du fabricant.
14. Pendant la saison de pluie ou de vent, les meubles doivent être protégés contre les conditions météorologiques défavorables.
15. Pour augmenter la stabilité du meuble, serrez les vis au moins une fois par saison.
16. Après la saison, les meubles doivent être nettoyés et séchés. Il est interdit de stocker des meubles humides. Ils doivent être déplacés dans une pièce couverte et sèche. Les coussins secs doivent être placés avec soin afin qu'ils ne se déforment pas, couchés froissés ou aplatis. Le lieu de stockage doit être non chauffé, mais à une température positive. Il est recommandé d'utiliser une housse de protection lors du stockage des meubles à l'extérieur.
17. La garantie ne couvre que la durabilité du matériau duquel les meubles sont fabriqués et les fixations en acier. Le fournisseur ne garantit pas la durabilité des couleurs ou des textiles - les rayonnements solaires et les autres conditions météorologiques peuvent décolorer les produits.



Conditions de garantie

1. Le client a les possibilités suivantes pour signaler une réclamation:
 - via le formulaire de réclamation sur le site web : <https://di-volio.com/de/reklamation/>
 - par écrit à l'adresse suivante:
Hegen Deutschland GmbH
Papenreye 53
22453 Hambourg
Allemagne
 - par e-mail : shop@di-volio.com
2. Les défauts survenus pendant la période de garantie seront généralement réparés gratuitement dans un délai de 14 jours ouvrables à compter de la date de livraison du produit défectueux. Si l'envoi de l'appareil pour réparation à l'étranger ou l'importation de pièces de rechange de l'étranger est nécessaire, la réparation peut prendre plus de temps.
3. La loi du pays de livraison des marchandises s'applique, y compris les dispositions relatives à la garantie. La Convention des Nations unies sur les contrats de vente internationale de marchandises ne s'applique pas.
4. La garantie ne couvre pas les dommages causés par une utilisation incorrecte.



Ce produit est fourni dans un emballage pour le protéger de tout dommage pendant le transport. L'emballage est une matière première non transformée et peut être recyclé. Jeter ces matériaux selon leur type.



**PRZED UŻYCIEM PRODUKTU, PRZECZYTAJ UWAŻNIE CAŁĄ INSTRUKCJĘ.
ZACHOWAJ INSTRUKCJĘ OBSŁUGI NA PRZYSZŁOŚĆ.**

1. Pełne bezpieczeństwo i skuteczność użytkowania, może zostać osiągnięte pod warunkiem złożenia i użytkowania mebli ogrodowych zgodnie z instrukcją. Pamiętaj, aby użytkownicy produktu zostali poinformowani o wszystkich ograniczeniach, ostrzeżeniach i środkach ostrożności. Nie ponosimy odpowiedzialności za problemy lub obrażenia spowodowane postępowaniem niezgodnym z zasadami określonymi w niniejszej instrukcji.
2. Produkt wolno stosować wyłącznie zgodnie z jego przeznaczeniem – tylko do użytku prywatnego. Nie należy używać go w miejscach publicznych.
3. Produkt przeznaczony do użytku na zewnątrz.
4. Umieść odpowiednią podstawę (np. gumową matę, drewnianą podstawę itp.) pod produktem w obszarze montażu, aby uniknąć zabrudzenia.
5. Ustaw meble na poziomej, stabilnej, równej, czystej i wolnej od innych przedmiotów powierzchni.
6. Przed rozpoczęciem użytkowania sprawdź, czy zestaw jest kompletny oraz czy wszystkie jego części znajdują się na swoich miejscach.
7. Nie dokonuj żadnych regulacji ani modyfikacji mebli, oprócz opisanych w niniejszej instrukcji. W razie problemów skontaktuj się z serwisem (dane kontaktowe podane są w dalszej części instrukcji).
8. Meble należy przechowywać z dala od źródeł ciepła, takich jak grill, czy ognisko.
9. Regularne czyszczenie mebli oraz ich przechowywanie pod przykryciem sprawi, że będą służyły na lata.
10. Meble można czyścić za pomocą dostępnych środków na bazie mydła. W przypadku pojawienia się kurzu lub zabrudzeń, najlepiej przecierać je lekko wilgotną szmatką lub zastosować rozcieńczony w ciepłej wodzie łagodny środek myjący, a następnie wytrzeć do sucha.
11. Do pielęgnacji blatów ze szkła hartowanego najlepiej użyć środka do mycia szyb, następnie przetrzeć miękką ściereczką lub ręcznikiem papierowym.
12. Do czyszczenia mebli nie należy używać myjek ciśnieniowych, druciaków, wybielaczy, kwasów lub rozpuszczalników.
13. Zdejmowane poszewki zaleca się prać ręcznie w temperaturze maksymalnie 30°C przy użyciu wody z mydłem lub delikatnego detergentu, chyba że producent zalecił inaczej.
14. W czasie sezonu w dni deszczowe lub wietrzne, meble powinny być zabezpieczone przed niekorzystnymi warunkami atmosferycznymi.
15. Aby zwiększyć stabilność mebli, dokręcaj śruby co najmniej raz w sezonie.
16. Po sezonie meble muszą zostać oczyszczone i osuszone. Niedozwolone jest przechowywanie zawilgoconych mebli. Powinny one zostać przeniesione do zadaszzonego i suchego pomieszczenia. Wysuszone poduchy należy ułożyć starannie, tak aby się nie odkształciły, leżąc pogniecione, czy też spłaszczone. Miejsce przechowywania powinno być nieogrzewane, ale o dodatniej temperaturze. W przypadku przechowywania mebli na zewnątrz, zaleca się stosowanie pokrowca ochronnego.
17. Gwarancja obejmuje wyłącznie trwałość materiału, z którego wykonane są meble oraz łączników ze stali. Dostawca nie gwarantuje trwałości koloru czy tekstyliów – promieniowanie słoneczne oraz działanie innych warunków atmosferycznych mogą spowodować powłócenie produktów.



Warunki gwarancji

- Klient ma następujące możliwości zgłoszenia reklamacji:
 - za pośrednictwem formularza reklamacyjnego na stronie internetowej: <https://di-volio.com/pl/reklamacja/>
 - pisemnie na adres korespondencyjny:
Hegen Distribution Sp. z o.o.
ul. Sportowa 3a
32-080 Zabierzów
Polska
 - pocztą elektroniczną: sklep@di-volio.com
- Wady powstałe w okresie gwarancyjnym będą zazwyczaj usuwane bezpłatnie w ciągu 14 dni roboczych od daty dostarczenia wadliwego produktu. W przypadku konieczności wysłania produktu do naprawy za granicę lub sprowadzenia części zamiennych z zagranicy, naprawa może potrwać dłużej.
- Zastosowanie ma prawo kraju, do którego dostarczono towar, w tym przepisy dotyczące gwarancji. Konwencja CISG nie ma zastosowania.
- Gwarancja nie obejmuje uszkodzeń spowodowanych niewłaściwym użytkowaniem.



Ten produkt jest dostarczany w opakowaniu, by uchronić go od ewentualnych uszkodzeń podczas transportu. Opakowania są surowcami nieprzetworzonymi i mogą być recyklowane. Wyrzucaj te materiały według ich rodzaju.



**PRED POUŽITÍM PRODUKTU SI POZORNE PREČÍTAJTE VŠETKY POKYNY.
TENTO NÁVOD SI USCHOVAJTE PRE BUDÚCE POUŽITIE.**

1. Plnú bezpečnosť a efektivnosť použitia je možné dosiahnuť, ak je záhradný nábytok zostavený a používaný v súlade s návodom. Nezabudnite na to, aby boli všetci používatelia produktu informovaní o všetkých obmedzeniach, varovaniach a preventívnych opatreniach. Nie sme zodpovední za problémy alebo úrazy spôsobené nedodržaním pravidiel stanovených v tomto návode.
2. Výrobok sa môže používať iba na určený účel - iba na súkromné použitie. Nepoužívajte ho na verejných miestach.
3. Výrobok je určený na vonkajšie použitie.
4. Pod výrobok v oblasti montáže položte vhodný podklad (napr. gumovú podložku, drevený podklad atď.), aby ste zabránili znečisteniu.
5. Umiestnite nábytok na rovný, stabilný a čistý povrch bez akýchkoľvek iných predmetov.
6. Pred použitím skontrolujte, či je sada kompletná a či sú všetky časti na svojom mieste.
7. Nevykonávajte žiadne úpravy ani nastavenia nábytku, okrem prípadov popísaných v tomto návode. V prípade problémov kontaktujte zákaznícku podporu servisu (kontaktné údaje sú uvedené ďalej v návode).
8. Nábytok by nemal byť v blízkosti zdrojov tepla, ako je gril alebo ohnisko.
9. Pravidelné čistenie nábytku a jeho uskladňovanie pod ochranným krytombude zárukou toho, že Vám bude slúžiť roky.
10. Nábytok je možné čistiť dostupnými prostriedkami na báze mydla. V prípade prachu alebo nečistôt je najlepšie ich utrieť mierne navlhčenou handričkou alebo slabým čistiacim prostriedkom zriedeným teplou vodou a potom ho utrieť dosucha.
11. Na čistenie dosiek z tvrdeného skla je najlepšie použiť čistiaci prostriedok určený na sklo a následne ho utrieť mäkkou handričkou alebo papierovou utierkou.
12. Na čistenie nábytku nepoužívajte tlakové čističe, drôtenky, bieliadlá, kyseliny alebo rozpúšťadlá.
13. Odnímateľné poťahy na vankúše sa odporúčajú prať ručne pri maximálnej teplote 30°C s použitím jemného pracieho prostriedku, pokiaľ výrobca neodporúča inak.
14. Počas sezóny, v daždivých alebo veterných dňoch, by mal byť nábytok chránený pred nepriaznivými poveternosťnými podmienkami.
15. Aby ste zvýšili stabilitu nábytku, skrutky dotiahnite minimálne raz za sezónu.
16. Po sezóne je potrebné nábytok vyčistiť a vysušiť. Skladovanie vlhkého nábytku nie je dovolené. Nábytok by mal byť umiestnený v krytej a suchej miestnosti. Suché vankúše by mali byť opatrne uložené, aby neboli pokrčené a aby sa nedeformovali. Skladovacie miesto by malo byť nevykurované, ale pri vhodnej teplote. Pri skladovaní nábytku vonku sa odporúča použiť ochranný kryt.
17. Záruka sa vzťahuje iba na životnosť materiálu, z ktorého je nábytok vyrobený, a oceľových spojovacích materiálov. Dodávateľ neručí za trvanlivosť farieb alebo textílií - slnečné žiarenie a iné poveternosťné podmienky môžu spôsobiť vyblednutie výrobkov.



Záručné podmienky

1. Zákazník má nasledujúce možnosti uplatnenia reklamácie:
 - prostredníctvom krokov na webovej stránke: <https://di-volio.com/sk/reklamacia/>
 - písomne na adresu
Hegen Česko s. r. o.
Stavbařů 2201/36
734 01 Karviná-Mizerov
Česká republika
 - e-mailom: info@di-volio.com
2. Reklamácia vrátane odstránenia vady musí byť vybavená a kupujúci o tom musí byť informovaný najneskôr do tridsiatich (30) dní odo dňa uplatnenia reklamácie, pokiaľ sa predávajúci s kupujúcim nedohodne na dlhšej lehote. Ak je potrebné poslať produkt na opravu do zahraničia alebo doviezť náhradné diely zo zahraničia, oprava môže trvať dlhšie.
3. Použite sa právo krajiny, do ktorej bol tovar dodaný, vrátane záručných ustanovení. Neplatí Dohovor OSN o zmluvách o medzinárodnej kúpe tovaru.
4. Záruka sa nevzťahuje na poškodenia spôsobené nesprávnym používaním.



Tento produkt sa dodáva v obale, ktorý ho chráni pred možným poškodením počas prepravy. Obal je vyrobený zo surovín, ktoré je možné recyklovať. Tieto obaly vyhadzujte a triedte podľa ich typu.



БУДЬ ЛАСКА, ПЕРЕД ВИКОРИСТАННЯМ ПРОДУКТУ УВАЖНО ПРОЧИТАЙТЕ ЦЮ ІНСТРУКЦІЮ ПОВНІСТЮ. ЗБЕРЕЖІТЬ ЦЮ ІНСТРУКЦІЮ ДЛЯ ПОДАЛЬШОГО ВИКОРИСТАННЯ.

1. Повної безпеки та ефективності використання продукту ви можете досягти тільки за умови, якщо збиратимете та використовуватимете садові меблі лише відповідно до інструкції. Пам'ятайте, що користувачі продукту проінформовані щодо всіх обмежень, попереджень та запобіжних заходів. Ми не несемо відповідальності за проблеми або травми, спричинені недотриманням правил, викладених у цій інструкції.
2. Продукт можна використовувати лише за прямим призначенням - лише для особистого використання. Не використовуйте його в громадських місцях.
3. Продукт призначений для використання на вулиці.
4. Покладіть відповідне захисне покриття (наприклад, гумовий килимок, дерев'яну підкладку тощо) під виріб в зоні збирання, щоб уникнути забруднень.
5. Поставте меблі на горизонтальну, стійку, рівну, чисту та вільну від інших предметів поверхню.
6. Перед використанням переконайтесь, що набір повністю укомплектований і всі деталі розташовані на своїх місцях.
7. Не здійснюйте жодних корегувань чи модифікацій меблів, крім випадків, описаних у цій інструкції. У разі виникнення проблем звертайтеся до сервісної служби (контакти дані зазначені далі в інструкції).
8. Потрібно тримати подалі від джерел тепла, як-от гриль або вогонь.
9. Регулярне очищення та правильне зберігання меблів в захисному чохлі є запорукою їхнього тривалого терміну служби.
10. Меблі можна мити за допомогою доступних засобів на мильній основі. У разі потрапляння пилу або бруду їх найкраще протерти злегка вологою ганчіркою або скористатися м'яким миючим засобом, розведеним у теплій воді, а потім витерти насухо.
11. Для догляду за стільницями із загартованого скла найкраще використовувати миючий засіб для миття вікон, потім їх потрібно протерти м'якою тканиною або паперовим рушником.
12. В жодному разі не використовуйте для очищення меблів мийки високого тиску, сталеві мочалки, відбілювачі, кислоти чи розчинники.
13. Знімні наволочки рекомендується прати вручну за максимальної температури 30°C, використовуючи мильну воду або м'який миючий засіб, якщо інше не рекомендовано виробником.
14. У погану погоду (рясні дощі чи сильні вітри) меблі потрібно зберігати в захисному чохлі у сухому місці, подалі від несприятливих погодних умов.
15. Для підвищення стійкості меблів рекомендується затягувати болти принаймні один раз за сезон.
16. Після закінчення основного сезону використання меблі потрібно очистити і висушити. Суворо заборонено зберігати вологі меблі. Їх потрібно перенести в кріте і сухе приміщення. Сухі подушки потрібно класти дуже обережно, щоб вони не деформувалися під час зберігання, лежачи зім'ятими або сплюсненими. Місце зберігання повинно бути неопаленим, але з плюсовою температурою. На відкритому повітрі меблі можна зберігати тільки в захисному чохлі.
17. Гарантія поширюється лише на основний матеріал, з якого виготовлені меблі, та сталеві кріплення. Постачальник не гарантує стійкість кольорів або тканини - сонячне випромінювання та інші погодні умови можуть призвести до вицвітання тканин продукту.



Умови гарантії



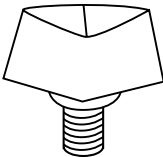
1. Покупець має наступні варіанти подання скарги:
 - через форму заповнення рекламційного формуляру на сайті.
 - письмово на адресу:
електронною поштою: info@divolio.com.ua
2. Дефекти або пошкодження обладнання, виявлені протягом гарантійного періоду, будуть усунені безкоштовно протягом 14 робочих днів з дати доставки обладнання до сервісу. Якщо вам потрібно привезти деталі з-за кордону, термін ремонту може бути продовжений.
3. Всі гарантійні умови виконуються за законодавством країни, куди було доставлено товар, включаючи гарантійні положення. Конвенція ООН про договори міжнародної купівлі-продажу товарів не застосовується.
4. Гарантія не поширюється на пошкодження, що виникли внаслідок неналежного використання.

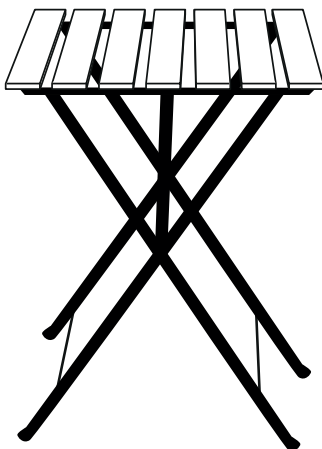


Цей виріб поставляється в упаковці, для захисту від можливих пошкоджень під час транспортування. Упаковка є необробленою сировиною і може бути перероблена. Позбудьтеся цих матеріалів відповідно до їх типу.



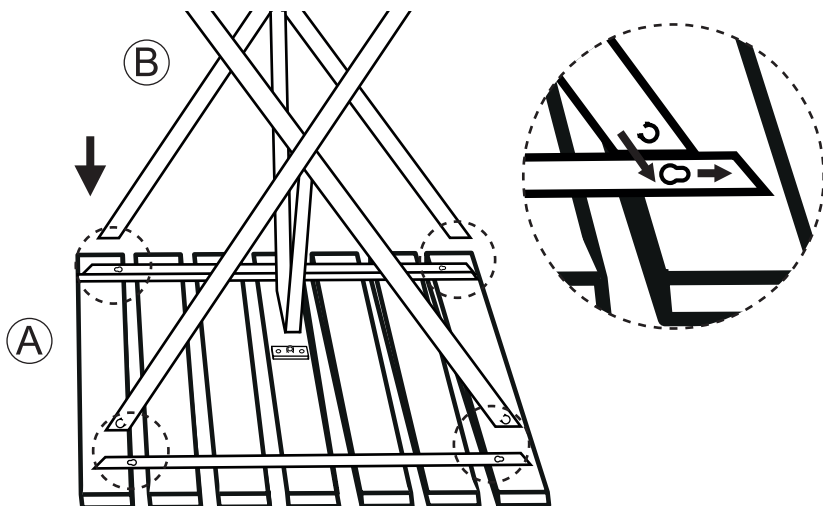
Seznam dílů / Stückliste / Liste de pièces / List of parts / Lista części /
Zoznam dielov / Список деталей

A		1
B		1
C		1

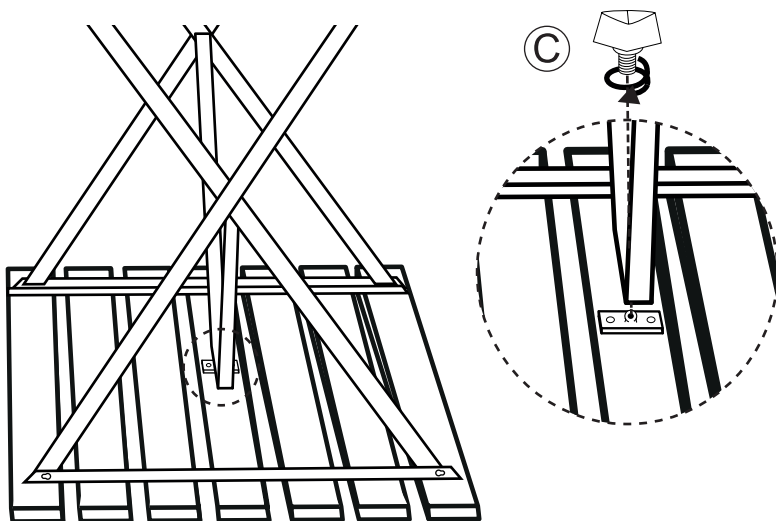




1/2

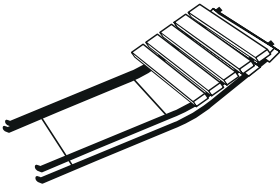


2/2





Seznam dílů / Stückliste / Liste de pièces / List of parts / Lista części /
Zoznam dielov / Список деталей

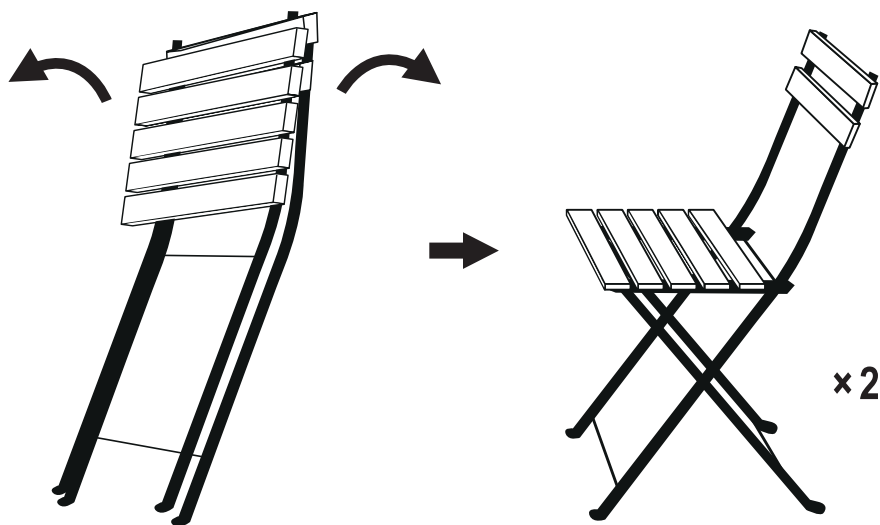
D		2
---	-----------------------------------------------------------------------------------	---

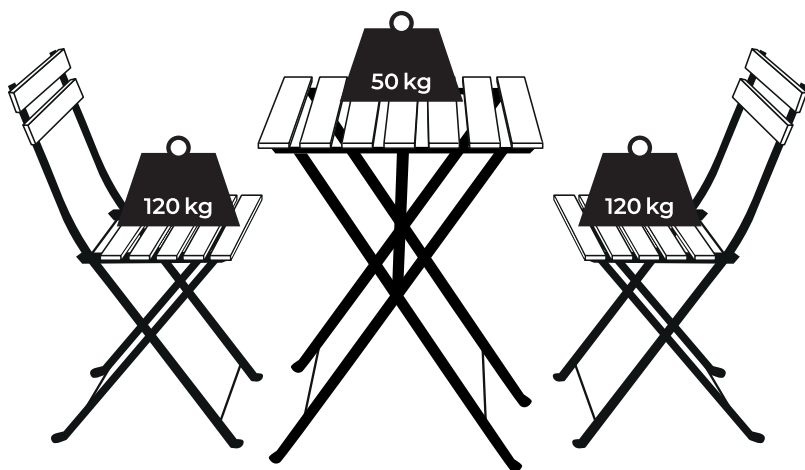


x2



1/1







Hergestellt in Vietnam

DISTRIBUTION:



Hegen Distribution Sp. z o.o.
Sportowa 3A
32-080 Zabierzów



Hegen Česko s.r.o.
Stavbařů 2201/36
734 01 Karviná-Mizerov



Hegen Deutschland GmbH
Papenreye 53
22453 Hamburg

IMPORTER:

Hegen Europe Sp. z o.o.
Sportowa 3A
32-080 Zabierzów