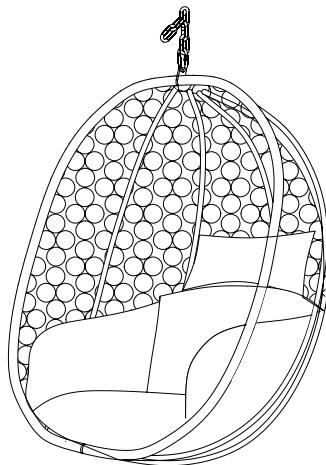


di volio

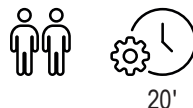


Hanging chair

TELARIO









DV-203HC

- CZ** Závěsné křeslo
- DE** Hängesessel
- EN** Hanging chair
- FR** Fauteuil suspendu
- PL** Fotel wiszący
- SK** Závěsné kreslo
- UA** Підвісне крісло



20'



 CZ	NÁVOD K POUŽITÍ	1
 DE	BEDIENUNGSANLEITUNG	3
 EN	INSTRUCTION	5
 FR	INSTRUCTIONS D'UTILISATION	7
 PL	INSTRUKCJA OBSŁUGI	9
 SK	NÁVOD NA POUŽITIE	11
 UA	ІНСТРУКЦІЯ З ЕКСПЛУАТАЦІЇ	13
 X	MONTÁŽ / MONTAGE / ASSEMBLY / INSTALLATION / MONTAŽ / MONTÁŽ / УСТАНОВКА	15



PŘED POUŽITÍM PRODUKTU SI PROSÍM POZORNĚ PŘEČTĚTE VŠECHNY POKYNY. USCHOVEJTE TYTO POKYNY PRO BUDOUCNOST.

1. Úplná bezpečnost a účinnost používání může být dosažena pouze tehdy, pokud je zahradní křeslo sestaveno a používáno v souladu s návodem. Ujistěte se, že uživatelé produktu jsou informováni o všech omezeních, varováních a bezpečnostních opatřeních. Neneseme odpovědnost za problémy nebo zranění způsobená jednáním, které není v souladu s pravidly uvedenými v tomto návodu.
2. Výrobek smí být používán pouze v souladu se svým určením – pouze pro soukromé použití. Nesmí být používán na veřejných místech.
3. Výrobek je určen pro venkovní použití.
4. Umístěte zahradní křeslo na stabilní, vodorovný, rovný a čistý povrch, bez dalších předmětů.
5. Před použitím zkontrolujte, zda je zahradní křeslo kompletní a zda jsou všechny jeho části na svém místě.
6. Nestoupejte na zahradní křeslo, abyste předešli riziku převrácení a úrazu.
7. Pravidelně kontrolujte technický stav zahradního křesla, včetně šroubů, konstrukčních prvků a sedadla, zda nevykazují známky opotřebení nebo poškození.
8. Zahradní křeslo by mělo být uchováváno mimo zdroje tepla, jako jsou grily, ohniště nebo jiné horké předměty, aby nedošlo k poškození materiálu.
9. Nepoužívejte zahradní křeslo při silném větru, dešti, bouři nebo jiných nepříznivých povětrnostních podmínkách.
10. Zahradní křeslo lze čistit pomocí čistících prostředků na bázi mýdla. V případě prachu nebo nečistot je nejlepší otřít jej mírně vlhkým hadříkem nebo použít jemný čistící prostředek zředěný v teplé vodě a poté ihned otřít do sucha.
11. Nepoužívejte vysokotlaké čističe, drátěnky, bělidla, kyseliny ani rozpouštědla k čištění zahradního křesla.
12. Během sezóny by mělo být zahradní křeslo za deštivých nebo větrných dnů chráněno před nepříznivými povětrnostními podmínkami.
13. Po sezóně nebo při delších přestávkách v používání skladujte zahradní křeslo na suchém, krytém místě nebo jej chraňte vhodným obalem.
14. Záruka se vztahuje pouze na trvanlivost materiálu, ze kterého je zahradní křeslo vyrobeno, a ocelových spojovacích prvků. Dodavatel nezaručuje stálost barvy nebo textilií – sluneční záření a jiné povětrnostní podmínky mohou způsobit blednutí výrobků.



Záruční podmínky

1. Zákazník má následující možnosti uplatnění reklamace:
 - prostřednictvím kroků na webové stránce: <https://di-volio.com/cz/reklamace/>
 - písemně na adresu:
Hegen Česko s.r.o.
Stavbařů 2201/36
734 01 Karviná-Mizerov
Česká republika
 - e-mailem: **obchod@di-volio.com**
2. Reklamáce včetně odstranění vady musí být vyřízena a kupující o tom musí být informován nejpozději do třiceti (30) dnů ode dne uplatnění reklamace, pokud se prodávající s kupujícím nedohodne na delší lhůtě. Pokud je třeba poslat produkt na opravu do zahraničí nebo dovézt náhradní díly ze zahraničí, oprava může trvat déle.
3. Použije se právo země, do které bylo zboží dodáno, včetně záručních ustanovení. Neplatí Úmluva OSN o smlouvách o mezinárodní koupi zboží.
4. Záruka se nevztahuje na poškození způsobená nesprávným používáním.



Tento výrobek je dodáván v obalu, aby byl chráněn před možným poškozením během přepravy. Obaly jsou vyrobené ze surovin, které lze recyklovat. Tyto materiály vyhazujte podle jejich typu.



BITTE LESEN SIE ALLE ANWEISUNGEN SORGFÄLTIG DURCH, BEVOR SIE DAS PRODUKT VERWENDEN. BEHALTEN SIE DIESE ANWEISUNGEN FÜR ZUKÜNFTIGE REFERENZEN.

1. Volle Sicherheit und Wirksamkeit der Nutzung können nur gewährleistet werden, wenn der Gartensessel gemäß den Anweisungen montiert und verwendet wird. Stellen Sie sicher, dass die Benutzer des Produkts über alle Einschränkungen, Warnungen und Sicherheitsvorkehrungen informiert sind. Wir übernehmen keine Verantwortung für Probleme oder Verletzungen, die durch Handlungen entstehen, die nicht den in diesem Handbuch festgelegten Regeln entsprechen.
2. Das Produkt darf nur gemäß seiner Bestimmung verwendet werden – ausschließlich für den privaten Gebrauch. Es darf nicht an öffentlichen Orten verwendet werden.
3. Das Produkt ist für den Außenbereich bestimmt.
4. Stellen Sie den Gartensessel auf eine stabile, horizontale, ebene und saubere Fläche, frei von anderen Gegenständen.
5. Überprüfen Sie vor der Benutzung, ob der Gartensessel vollständig ist und ob alle Teile vorhanden sind.
6. Stellen Sie sich nicht auf den Gartensessel, um das Risiko des Umkippens und von Unfällen zu vermeiden.
7. Überprüfen Sie regelmäßig den technischen Zustand des Gartensessels, einschließlich Schrauben, Konstruktionselementen und Sitz, auf Anzeichen von Abnutzung oder Beschädigungen.
8. Der Gartensessel sollte von Wärmequellen wie Grills, Lagerfeuern oder anderen heißen Gegenständen ferngehalten werden, um Schäden am Material zu vermeiden.
9. Verwenden Sie den Gartensessel nicht bei starkem Wind, Regen, Sturm oder anderen ungünstigen Wetterbedingungen.
10. Der Gartensessel kann mit seifenbasierten Reinigungsmitteln gereinigt werden. Bei Staub oder Schmutz wischen Sie ihn am besten mit einem leicht feuchten Tuch ab oder verwenden Sie ein mildes Reinigungsmittel, verdünnt in warmem Wasser, und wischen ihn anschließend sofort trocken.
11. Verwenden Sie keine Hochdruckreiniger, Stahlwolle, Bleichmittel, Säuren oder Lösungsmittel zur Reinigung des Gartensessels.
12. Während der Saison sollte der Gartensessel an regnerischen oder windigen Tagen vor ungünstigen Witterungsbedingungen geschützt werden.
13. Nach der Saison oder bei längeren Nutzungspausen lagern Sie den Gartensessel an einem trockenen, geschützten Ort oder schützen Sie ihn mit einer geeigneten Abdeckung.
14. Die Garantie umfasst ausschließlich die Haltbarkeit des Materials, aus dem der Gartensessel hergestellt ist, sowie der Stahlverbinder. Der Lieferant garantiert nicht die Farbbeständigkeit oder Haltbarkeit der Textilien – Sonneneinstrahlung und andere Witterungsbedingungen können ein Ausbleichen der Produkte verursachen.



Gewährleistungsbedingungen

1. Sie haben folgende Möglichkeiten, um Ihre Reklamation zu melden:

- via Reklamationsformular auf der Internetseite
- schriftlich an folgende Adresse:

Hegen Deutschland GmbH
Chausseestraße 80D
17321 Löcknitz
Deutschland

- via E-Mail

	Reklamationsformular	E-mail
DE	www.di-volio.com/de/reklamation	shop@di-volio.com
AT	www.di-volio.com/at/reklamation	shop@di-volio.com

2. Mängel, die innerhalb der Gewährleistungsfrist auftreten, werden im Regelfall innerhalb von 14 Werktagen ab dem Zustelldatum des mangelhaften Artikels kostenlos beseitigt. Falls das Gerät zur Reparatur ins Ausland geschickt oder Ersatzteile aus dem Ausland beschafft werden müssen, kann die Reparatur länger dauern.
3. Es gilt das Recht des Landes, einschließlich der Gewährleistungsbestimmungen, in das die Ware geliefert wird. UN-Kaufrecht gilt nicht.
4. Die Gewährleistung gilt nicht für Schäden, die durch eine unsachgemäße Benutzung entstanden sind.



Dieses Produkt wird in einer Verpackung geliefert, um es vor möglichen Transportschäden zu schützen. Die Verpackung ist unverarbeitetes Rohmaterial und kann recycelt werden. Entsorgen Sie diese nach den geltenden Vorschriften der örtlichen Abfallentsorgung.



**BEFORE USE THE PRODUCT, READ THE WHOLE INSTRUCTION CAREFULLY.
KEEP THE INSTRUCTION FOR THE FUTURE.**

1. Full safety and effectiveness of use can only be achieved if the garden armchair is assembled and used in accordance with the instructions. Ensure that users of the product are informed about all limitations, warnings, and safety precautions. We do not accept responsibility for problems or injuries caused by actions inconsistent with the rules set out in this manual.
2. The product may be used only in accordance with its intended purpose – for private use only. It must not be used in public places.
3. The product is intended for outdoor use.
4. Place the garden armchair on a stable, horizontal, even, and clean surface, free of other objects.
5. Before use, check that the garden armchair is complete and that all its parts are in place.
6. Do not stand on the garden armchair to avoid the risk of tipping over and accidents.
7. Regularly check the technical condition of the garden armchair, including screws, structural elements, and the seat, for signs of wear or damage.
8. The garden armchair should be kept away from heat sources such as grills, campfires, or other hot objects to avoid damage to the material.
9. Do not use the garden armchair during strong wind, rain, storms, or other unfavorable weather conditions.
10. The garden armchair can be cleaned with soap-based cleaning agents. In case of dust or dirt, it is best to wipe it with a slightly damp cloth or use a mild detergent diluted in warm water, and then wipe dry immediately.
11. Do not use pressure washers, steel wool, bleach, acids, or solvents to clean the garden armchair.
12. During the season, on rainy or windy days, the garden armchair should be protected from adverse weather conditions.
13. After the season or during longer breaks in use, store the garden armchair in a dry, sheltered place or protect it with a suitable cover.
14. The warranty covers only the durability of the material from which the garden armchair is made and the steel connectors. The supplier does not guarantee the durability of the color or textiles – sunlight and other weather conditions may cause fading of the products.



Warranty conditions

1. Customer has the following options for submitting a complaint:
 - by filling the form on website: <https://www.dakohome.co.uk/info/complaint>
 - in writing to the correspondence address:
Dako Furniture Ltd
Unit 6 Airfield Industrial Estate
IP25 7SD
Shipdham
United Kingdom
 - by an email: info@dakohome.co.uk
2. Defects revealed during the warranty period will be removed free of charge within 14 working days from the date of delivery of device. If it is necessary to send product for repair abroad or to import spare parts from abroad, the repair period may be extended.
3. The law of the country to which the goods were delivered shall apply, including warranty rules. CISG does not apply.
4. The warranty does not cover damage caused by improper use.



This item has been packaged to protect it from potential damage during shipping. The packaging can be recycled. Discard these materials according to their type.



AVANT D'UTILISER LE PRODUIT, LISEZ ATTENTIVEMENT CES INSTRUCTIONS CONSERVEZ CES INSTRUCTIONS POUR LES RÉFÉRENCES FUTURES.

1. La sécurité et l'efficacité complètes de l'utilisation ne peuvent être garanties que si le fauteuil de jardin est assemblé et utilisé conformément aux instructions. Assurez-vous que les utilisateurs du produit soient informés de toutes les limitations, avertissements et précautions de sécurité. Nous déclinons toute responsabilité pour les problèmes ou blessures causés par des actions non conformes aux règles énoncées dans ce manuel.
2. Le produit ne peut être utilisé qu'en accord avec son usage prévu – uniquement pour un usage privé. Il ne doit pas être utilisé dans des lieux publics.
3. Le produit est destiné à une utilisation en extérieur.
4. Placez le fauteuil de jardin sur une surface stable, horizontale, plane et propre, exempte d'autres objets.
5. Avant utilisation, vérifiez que le fauteuil de jardin est complet et que toutes ses pièces sont en place.
6. Ne montez pas sur le fauteuil de jardin afin d'éviter tout risque de basculement ou d'accident.
7. Vérifiez régulièrement l'état technique du fauteuil de jardin, y compris les vis, les éléments structurels et l'assise, pour détecter tout signe d'usure ou de dommage.
8. Le fauteuil de jardin doit être tenu à l'écart des sources de chaleur telles que barbecues, feux de camp ou autres objets chauds afin d'éviter tout dommage au matériau.
9. N'utilisez pas le fauteuil de jardin en cas de vent fort, de pluie, d'orage ou d'autres conditions météorologiques défavorables.
10. Le fauteuil de jardin peut être nettoyé avec des produits de nettoyage à base de savon. En cas de poussière ou de saleté, il est préférable de l'essuyer avec un chiffon légèrement humide ou d'utiliser un détergent doux dilué dans de l'eau tiède, puis de l'essuyer immédiatement.
11. N'utilisez pas de nettoyeurs haute pression, de laine d'acier, d'eau de javel, d'acides ou de solvants pour nettoyer le fauteuil de jardin.
12. Pendant la saison, par temps de pluie ou de vent, le fauteuil de jardin doit être protégé des conditions météorologiques défavorables.
13. Après la saison ou lors de longues périodes d'inutilisation, rangez le fauteuil de jardin dans un endroit sec et abrité ou protégez-le avec une housse appropriée.
14. La garantie couvre uniquement la durabilité du matériau avec lequel le fauteuil de jardin est fabriqué ainsi que des connecteurs en acier. Le fournisseur ne garantit pas la durabilité de la couleur ou des textiles – l'exposition au soleil et d'autres conditions météorologiques peuvent entraîner une décoloration des produits.



Conditions de garantie

1. Le client a les possibilités suivantes pour signaler une réclamation:
 - via le formulaire de réclamation sur le site web : <https://di-volio.com/de/reklamation/>
 - par écrit à l'adresse suivante:
Hegen Deutschland GmbH
Chausseestraße 80D
17321 Löcknitz
Allemagne
 - par e-mail : shop@di-volio.com
2. Les défauts survenus pendant la période de garantie seront généralement réparés gratuitement dans un délai de 14 jours ouvrables à compter de la date de livraison du produit défectueux. Si l'envoi de l'appareil pour réparation à l'étranger ou l'importation de pièces de rechange de l'étranger est nécessaire, la réparation peut prendre plus de temps.
3. La loi du pays de livraison des marchandises s'applique, y compris les dispositions relatives à la garantie. La Convention des Nations unies sur les contrats de vente internationale de marchandises ne s'applique pas.
4. La garantie ne couvre pas les dommages causés par une utilisation incorrecte.



Ce produit est fourni dans un emballage pour le protéger de tout dommage pendant le transport. L'emballage est une matière première non transformée et peut être recyclé. Jeter ces matériaux selon leur type.



**PRZED UŻYCIEM PRODUKTU, PRZECZYTAJ UWAŻNIE CAŁĄ INSTRUKCJĘ.
ZACHOWAJ INSTRUKCJĘ OBSŁUGI NA PRZYSZŁOŚĆ.**

1. Pełne bezpieczeństwo i skuteczność użytkowania, może zostać osiągnięte pod warunkiem złożenia i użytkowania fotela ogrodowego zgodnie z instrukcją. Pamiętaj, aby użytkownicy produktu zostali poinformowani o wszystkich ograniczeniach, ostrzeżeniach i środkach ostrożności. Nie ponosimy odpowiedzialności za problemy lub obrażenia spowodowane postępowaniem niezgodnym z zasadami określonymi w niniejszej instrukcji.
2. Produkt wolno stosować wyłącznie zgodnie z jego przeznaczeniem - tylko do użytku prywatnego. Nie należy używać go w miejscach publicznych.
3. Produkt przeznaczony do użytku na zewnątrz.
4. Ustaw fotel ogrodowy na stabilnym, poziomym, równym i czystym podłożu, wolnym od innych przedmiotów.
5. Przed rozpoczęciem użytkowania sprawdź, czy fotel ogrodowy jest kompletny oraz czy wszystkie jego części znajdują się na swoich miejscach.
6. Nie stawaj na fotelu ogrodowym, aby uniknąć ryzyka przewrócenia i wypadku.
7. Regularnie sprawdzaj stan techniczny fotela ogrodowego, w tym śruby, elementy konstrukcyjne i siedzisko, pod kątem zużycia lub uszkodzeń.
8. Fotel ogrodowy należy trzymać z dala od źródeł ciepła, takich jak grille, ogniska czy inne gorące przedmioty, aby uniknąć uszkodzenia materiału.
9. Nie używaj fotela ogrodowego podczas silnego wiatru, deszczu, burzy czy innych niesprzyjających warunków pogodowych.
10. Fotel ogrodowy można czyścić za pomocą dostępnych środków na bazie mydła. W przypadku pojawienia się kurzu lub zabrudzeń, najlepiej przecierać go lekko wilgotną szmatką lub zastosować rozcieńczony w ciepłej wodzie łagodny środek myjący, a następnie niezwłocznie wytrzeć do sucha.
11. Do czyszczenia fotela ogrodowego nie należy używać myjek ciśnieniowych, druciaków, wybielaczy, kwasów lub rozpuszczalników.
12. W czasie sezonu w dni deszczowe lub wietrzne, fotel ogrodowy powinien być zabezpieczony przed niekorzystnymi warunkami atmosferycznymi.
13. Po sezonie lub przy dłuższej przerwie w użytkowaniu przechowuj fotel ogrodowy w suchym, osłoniętym miejscu lub zabezpiecz go odpowiednim pokrowcem.
14. Gwarancja obejmuje wyłącznie trwałość materiału, z którego wykonany jest fotel ogrodowy oraz łączników ze stali. Dostawca nie gwarantuje trwałości koloru czy tekstyliów - promieniowanie słoneczne oraz działanie innych warunków atmosferycznych mogą spowodować plwienie produktów.



Warunki gwarancji

1. Klient ma następujące możliwości zgłoszenia reklamacji:
 - za pośrednictwem formularza reklamacyjnego na stronie internetowej: <https://di-volio.com/pl/reklamacja/>
 - pisemnie na adres korespondencyjny:
di volio S.A.
ul. Długa 24 lok. LU8
31-146 Kraków
Polska
 - pocztą elektroniczną: sklep@di-volio.com
2. Wady powstałe w okresie gwarancyjnym będą zazwyczaj usuwane bezpłatnie w ciągu 14 dni roboczych od daty dostarczenia wadliwego produktu. W przypadku konieczności wysłania produktu do naprawy za granicę lub sprowadzenia części zamiennych z zagranicy, naprawa może potrwać dłużej.
3. Zastosowanie ma prawo kraju, do którego dostarczono towar, w tym przepisy dotyczące gwarancji. Konwencja CISG nie ma zastosowania.
4. Gwarancja nie obejmuje uszkodzeń spowodowanych niewłaściwym użytkowaniem.



Ten produkt jest dostarczany w opakowaniu, by uchronić go od ewentualnych uszkodzeń podczas transportu. Opakowania są surowcami nieprzetworzonymi i mogą być recyklowane. Wyrzucaj te materiały według ich rodzaju.



**PRED POUŽITÍM PRODUKTU SI POZORNE PREČÍTAJTE VŠETKY POKYNY.
TENTO NÁVOD SI USCHOVAJTE PRE BUDÚCE POUŽITIE.**

1. Úplná bezpečnosť a účinnosť používania môže byť dosiahnutá iba v prípade, že záhradné kreslo je zmontované a používané v súlade s návodom. Uistite sa, že používatelia výrobku sú informovaní o všetkých obmedzeniach, upozorneniach a bezpečnostných opatreniach. Nenesieme zodpovednosť za problémy alebo zranenia spôsobené konaním, ktoré nie je v súlade s pravidlami uvedenými v tomto návode.
2. Výrobok sa môže používať iba v súlade s jeho určením – len na súkromné použitie. Nesmie sa používať na verejných miestach.
3. Výrobok je určený na vonkajšie použitie.
4. Umiestnite záhradné kreslo na stabilný, vodorovný, rovný a čistý povrch, bez iných predmetov.
5. Pred použitím skontrolujte, či je záhradné kreslo kompletné a či sú všetky jeho časti na svojom mieste.
6. Nestúpajte na záhradné kreslo, aby ste predišli riziku prevrhnutia a úrazu.
7. Pravidelne kontrolujte technický stav záhradného kresla, vrátane skrutiek, konštrukčných prvkov a sedadla, či nie sú opotrebované alebo poškodené.
8. Záhradné kreslo by malo byť uchovávané mimo zdrojov tepla, ako sú grily, ohniská alebo iné horúce predmety, aby sa predišlo poškodeniu materiálu.
9. Nepoužívajte záhradné kreslo počas silného vetra, dažďa, búrok alebo iných nepriaznivých poveternostných podmienok.
10. Záhradné kreslo je možné čistiť čistiacimi prostriedkami na báze mydla. V prípade prachu alebo nečistôt je najlepšie utrieť ho mierne vlhkou handričkou alebo použiť jemný čistiaci prostriedok zriedený v teplej vode a potom ihneď osušiť.
11. Na čistenie záhradného kresla nepoužívajte vysokotlakové čističe, oceľovú vlnu, bieliadlá, kyseliny ani rozpúšťadlá.
12. Počas sezóny, v daždivých alebo veterných dňoch, by malo byť záhradné kreslo chránené pred nepriaznivými poveternostnými podmienkami.
13. Po sezóne alebo pri dlhších prestávkach v používaní skladujte záhradné kreslo na suchom, chránenom mieste alebo ho zakryte vhodným obalom.
14. Záruka sa vzťahuje iba na trvácnosť materiálu, z ktorého je záhradné kreslo vyrobené, a na ocelové spojovacie prvky. Dodávateľ nezaručuje trvácnosť farby alebo textílií – slnečné žiarenie a iné poveternostné podmienky môžu spôsobiť vyblednutie výrobkov.



Záručné podmienky

1. Zákazník má nasledujúce možnosti uplatnenia reklamácie:
 - prostredníctvom krokov na webovej stránke: <https://di-volio.com/sk/reklamacia/>
 - písomne na adresu
Hegen Česko s. r. o.
Stavbařů 2201/36
734 01 Karviná-Mizerov
Česká republika
 - e-mailom: info@di-volio.com
2. Reklamácia vrátane odstránenia vady musí byť vybavená a kupujúci o tom musí byť informovaný najneskôr do tridsiatich (30) dní odo dňa uplatnenia reklamácie, pokiaľ sa predávajúci s kupujúcim nedohodne na dlhšej lehote. Ak je potrebné poslať produkt na opravu do zahraničia alebo doviezť náhradné diely zo zahraničia, oprava môže trvať dlhšie.
3. Použije sa právo krajiny, do ktorej bol tovar dodaný, vrátane záručných ustanovení. Neplatí Dohovor OSN o zmluvách o medzinárodnej kúpe tovaru.
4. Záruka sa nevzťahuje na poškodenia spôsobené nesprávnym používaním.



Tento produkt sa dodáva v obale, ktorý ho chráni pred možným poškodením počas prepravy. Obal je vyrobený zo surovín, ktoré je možné recyklovať. Tieto obaly vyhadzujte a triedte podľa ich typu.



БУДЬ ЛАСКА, ПЕРЕД ВИКОРИСТАННЯМ ПРОДУКТУ УВАЖНО ПРОЧИТАЙТЕ ЦЮ ІНСТРУКЦІЮ ПОВНІСТЮ. ЗБЕРЕЖІТЬ ЦЮ ІНСТРУКЦІЮ ДЛЯ ПОДАЛЬШОГО ВИКОРИСТАННЯ.

1. Повна безпека та ефективність використання можуть бути досягнуті лише за умови, що садове крісло зібране та використовується відповідно до інструкції. Переконайтеся, що користувачі продукту поінформовані про всі обмеження, попередження та заходи безпеки. Ми не несемо відповідальності за проблеми або травми, спричинені діями, що не відповідають правилам, викладеним у цьому посібнику.
2. Продукт можна використовувати лише відповідно до його призначення – тільки для приватного використання. Не дозволяється використовувати його в громадських місцях.
3. Продукт призначений для використання на відкритому повітрі.
4. Розмістіть садове крісло на стабільній, горизонтальній, рівній і чистій поверхні, вільній від інших предметів.
5. Перед використанням перевірте, чи садове крісло є повним і чи всі його частини знаходяться на своїх місцях.
6. Не ставайте на садове крісло, щоб уникнути ризику перекидання та нещасних випадків.
7. Регулярно перевіряйте технічний стан садового крісла, включаючи гвинти, конструктивні елементи та сидіння, на предмет зносу або пошкоджень.
8. Садове крісло слід тримати подалі від джерел тепла, таких як грилі, багаття чи інші гарячі предмети, щоб уникнути пошкодження матеріалу.
9. Не використовуйте садове крісло під час сильного вітру, дощу, грози чи інших несприятливих погодних умов.
10. Садове крісло можна чистити мийними засобами на основі мила. У разі пилу чи забруднень краще протирати його злегка вологою ганчіркою або використовувати м'який мийний засіб, розведений у теплій воді, а потім негайно витерти насухо.
11. Не використовуйте для чищення садового крісла мийки високого тиску, металеві щітки, відбілювачі, кислоти чи розчинники.
12. Під час сезону, у дощові чи вітряні дні, садове крісло повинно бути захищене від несприятливих погодних умов.
13. Після сезону або під час тривалих перерв у використанні зберігайте садове крісло в сухому, захищеному місці або накрийте його відповідним чохлом.
14. Гарантія поширюється лише на довговічність матеріалу, з якого виготовлене садове крісло, та сталевих з'єднань. Постачальник не гарантує довговічність кольору чи текстилю – сонячне випромінювання та інші погодні умови можуть спричинити вицвітання виробів.



Умови гарантії


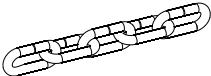
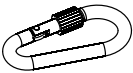

1. Покупець має наступні варіанти подання скарги:
 - через форму заповнення рекламацийного формуляру на сайті.
 - письмово на адресу:
електронною поштою: info@divolio.com.ua
або на сайті заповнить „РЕКЛАМАЦІЙНИЙ ФОРМУЛЯР”.
2. Дефекти або пошкодження обладнання, виявлені протягом гарантійного періоду, будуть усунені безкоштовно протягом 14 робочих днів з дати доставки обладнання до сервісу. Якщо вам потрібно привезти деталі з-за кордону, термін ремонту може бути продовжений.
3. Всі гарантійні умови виконуються за законодавством країни, куди було доставлено товар, включаючи гарантійні положення. Конвенція ООН про договори міжнародної купівлі-продажу товарів не застосовується.
4. Гарантія не поширюється на пошкодження, що виникли внаслідок неналежного використання.



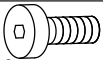
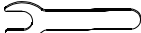





Цей виріб поставляється в упаковці, для захисту від можливих пошкоджень під час транспортування. Упаковка є необробленою сировиною і може бути перероблена. Позбудьтеся цих матеріалів відповідно до їх типу.



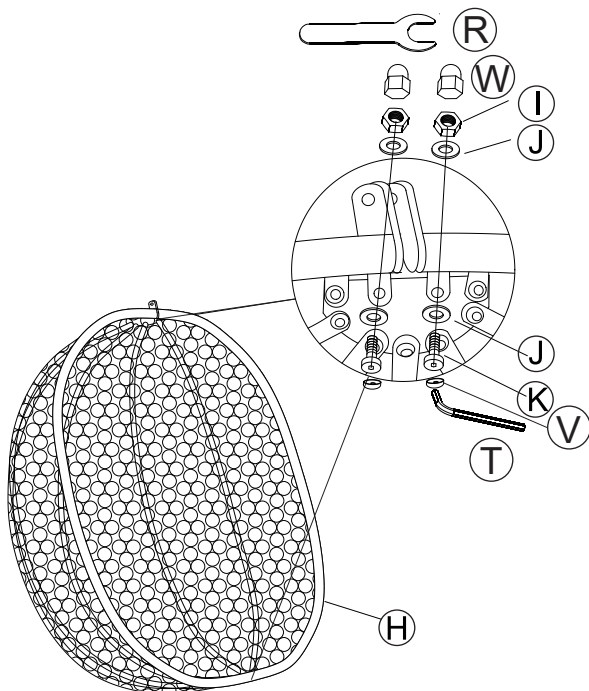
Seznam dílů / Stückliste / Liste de pièces / List of parts / Lista części /
 Zoznam dielov / Список деталей

H		× 1
N		× 1
O		× 1
P		× 1

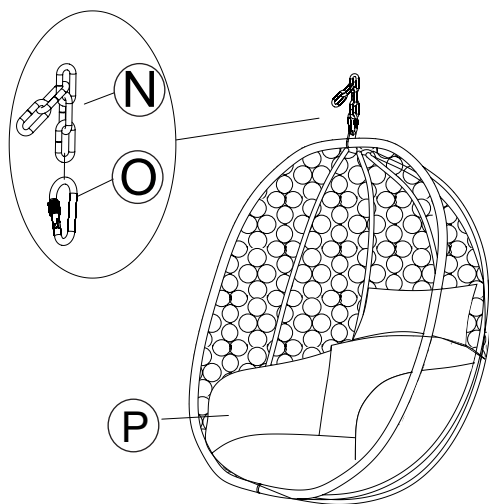
I	M6 	× 4
J	M6 	× 8
K	 M6 × 18 mm	× 4
R	 M10	× 1
T	S4 	× 1
V	M6 	× 18
W	M6 	× 18

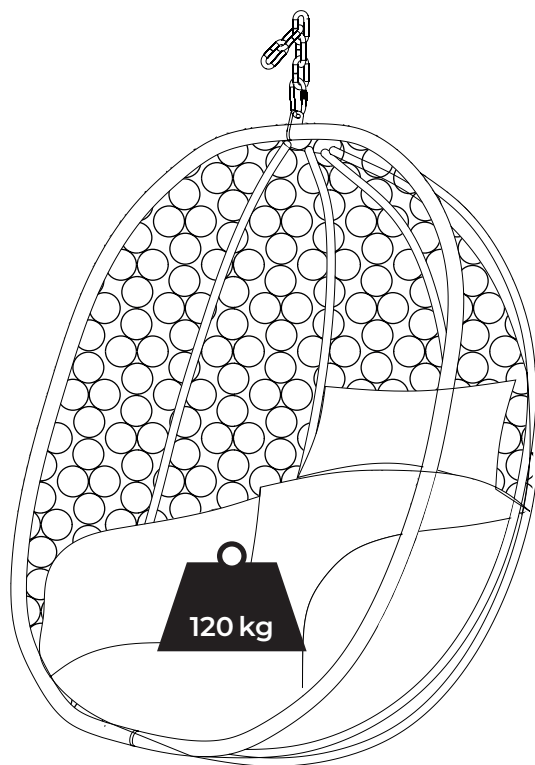


1/2



2/2





di volio



Made in China